



CHOCOLAT

design Raffaella Morosini



ARTEBIANCA



CHOCOLAT VERA EMOZIONE

CHOCOLAT È UNO SCRIGNO DI VETRO E LUCE.
CHOCOLAT È PENSATA PER I MAESTRI CIOCCOLATIERI CHE DESIDERANO DARE
IMPORTANZA AI PROPRI CAPOLAVORI CON UN'ESPOSIZIONE DA VERA E PROPRIA
GIOIELLERIA: UNA TECA DI VETRO E LUCE IN CUI OGNI PRALINA È ILLUMINATA
ED ESALTATA SINGOLARMENTE IN MODO DA COINVOLGERE
TUTTI I SENSI DELL'OSSERVATORE.

CHOCOLAT: REAL EMOTION
Chocolat is a glass lit casket.
Chocolat is conceived for the master
chocolate makers wanting to give
importance to their masterpieces,
with a real and proper jeweller type
display: a theca of glass and light
in which every praline is individually
lit and enhanced in order to involve
all the senses of the observer.

CHOCOLAT : UNE VÉRITABLE ÉMOTION
Chocolat est un écrin de verre et de
lumière. Chocolat est pensé pour
les maîtres chocolatiers désirant donner
de l'importance à leurs chefsd'oeuvre
avec une exposition digne d'une bijouterie:
un écrin de verre et de lumière où
chaque praline est illuminée et exaltée
une par une de manière à intéresser
tous les sens de l'observateur.

CHOCOLAT: ECHE EMOTIONEN
Chocolat ist ein Schmuckkästchen
aus Glas und Licht. Chocolat wurde
für die Meister der Schokoladenkunst
entwickelt, die ihren Werken Bedeutung
verleihen möchten, indem diese
wie Juwelen ausgestellt werden:
eine Theke aus Glas und Licht, in der jede
Praline beleuchtet wird und einzeln zur
Geltung kommt, so dass alle Sinne des
Beobachters angesprochen werden.

CHOCOLAT: VERDADERA EMOCIÓN
Chocolat es un escriño de vidrio y luz.
Chocolat ha sido estudiada para
los maestros chocolateros que desean
dar importancia a sus obras maestras
con una verdadera exposición de joyería:
una teca de vidrio y luz donde cada
bombón está iluminado y acentuado
individualmente para fascinar todos
los sentidos del observador.





CHOCOLAT



CHOCOLAT È UNA VETRINA FREE-STANDING,
MA È POSSIBILE CANALIZZARE DUE O PIÙ VETRINE
PER CREARE COMPOSIZIONI DI GRANDE FASCINO E APPEAL.



Chocolat is a free-standing display case, but it is possible to connect two or more display cases to create greatly fascinating and appealing compositions.

Chocolat est une vitrine free-standing mais il est possible de canaliser deux ou plusieurs vitrines pour créer de merveilleuses compositions captivantes.

Chocolat ist eine freistehende Vitrine; es können jedoch zwei oder mehr Vitrinen so angeordnet werden, dass faszinierende Kompositionen kreiert werden.

Chocolat es una vitrina autónoma, pero es posible canalizar dos o más vitrinas para crear composiciones de gran encanto y fascinación.

TECNOLOGIA

TECHNOLOGY / TECHNOLOGIE / TECHNOLOGIE / TECNOLOGÍA



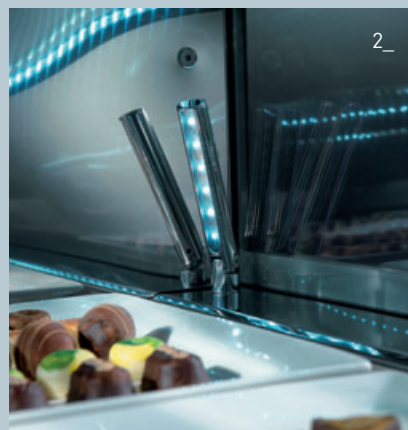
PANNELLO COMANDI.
Controls panel.
Panneau des commandes .
Bedienpult.
Panel de mandos.



CASSETTO NEUTRO PER VASSOI, NASTRI, CONFEZIONI.
Neutral drawer for trays, ribbons, packages.
Tiroir neutre pour plateaux, rubans et ballotins.
Neutrale Lade für Tablett, Bänder, Verpackungen.
Cajón neutro para bandejas, cintas, envases.



FINTO CASSETTO CON TAGLI PER AERAZIONE MOTORE.
False drawer with cuts for motor ventilation.
Faux-tiroir avec échancrure pour l'aération du moteur.
Fiktive Schublade mit Öffnungen für die Motorlüftung.
Falso cajón con aperturas para aireación del motor.



1_ ILLUMINAZIONE DI SERIE LATO OPERATORE E LATO CLIENTE.
2_ OPTIONAL: DUE FARETTI A LED ORIENTABILI AI LATI DEL PIANO ESPOSITIVO.

1_ Series lighting operator side and client side.
2_ Optional: 2 adjustable LED spotlights at the side of the display shelf.

1_ Éclairage de série côté opérateur et côté client.
2_ En option : 2 spots à LED orientables sur les côtés du comptoir d'exposition.

1_ Serienmäßige Beleuchtung sowohl auf der Bediener- als auch auf der Kundenseite.
2_ Sonderzubehör: 2 schwenkbare LED - Strahler an den Seiten der Ausstellungsfläche.

1_ Iluminación de serie lado del operador y lado del cliente.
2_ Opcional: 2 focos de LED orientables a los costados del plano de exposición.



APERTURA VETRO CON PISTONI.

Glass opening with pistons.

Ouverture de la vitre à pistons.

Die Scheiben werden mit Kolben geöffnet.

Apertura vidrio con pistones.



CHOCOLAT È DUE VETRINE IN UNA: INFATTI, LA STESSA VETRINA PUÒ FUNGERE DA PRALINERIA (+14°C, 45% U.R. MAX) O DA PASTICCERIA (+4°/+8°C), SEMPLICEMENTE REGOLANDO IL PANNELLO COMANDI IN TEMPERATURA E UMIDITÀ.

Chocolat is two display case in one: the same display case can work as praline display case (57.2° F, 45% MAX R.H.) or as patisserie display case (39.2°/46.4° F), by simply adjusting the controls panel in temperature and humidity.

Chocolat est deux vitrines en une : en effet la même vitrine peut servir de confiserie (+14°C, 45% U.R. MAX) ou de pâtisserie (+4°/+8°C), en réglant tout simplement la température et l'humidité sur le panneau des commandes.

Chocolat bedeutet zwei Vitrinen in einer: dieselbe Vitrine kann sowohl als Pralinentheke (+14°C, 45% max. rel. Luftfeuchtigkeit) als auch für Pasticceria (+4°/+8°C) fungieren, indem einfach auf dem Bedienpult die Temperatur und Feuchtigkeit reguliert werden.

Chocolat está compuesta por dos vitrinas: de hecho la misma vitrina se puede utilizar como pralinera (+14°C, 45% H.R. MÁX.) o como pastelería (+4°/+8°C), es suficiente regular la temperatura y humedad en el panel de mandos.



OPTIONAL: ILLUMINAZIONE A LED TRA PANNELLATURA E ZOCCOLO.

Optional: LED lighting between panelling and base.

En option: éclairage à LED entre les panneaux et le socle.

Sonderzubehör: LED - Beleuchtung zwischen Verkleidung und Sockel.

Opcional: iluminación de LED entre los paneles y el zócalo.



PIANO LAVORO DISPONIBILE NELLE TRE FINITURE: MULTISTRATO IMPIALLACCIATO DI BETULLA TINTO; MARMO, GRANITO O AGGLOMERATO; OPPURE ACCIAIO INOX LUCIDO.

Work shelf available in three finishes: painted birch veneered multilayer; marble, granite or agglomerate; or polished stainless steel.

Plan de travail disponible en trois finitions: multicouche plaquée de bouleau teinté ; marbre, granit ou aggloméré, ou en acier inox brillant.

Die Arbeitsfläche ist in drei Feinbearbeitungen erhältlich: mehrschichtig mit farbigem Buchenfunier; Marmor, Granit oder gemischt; polierter Edelstahl.

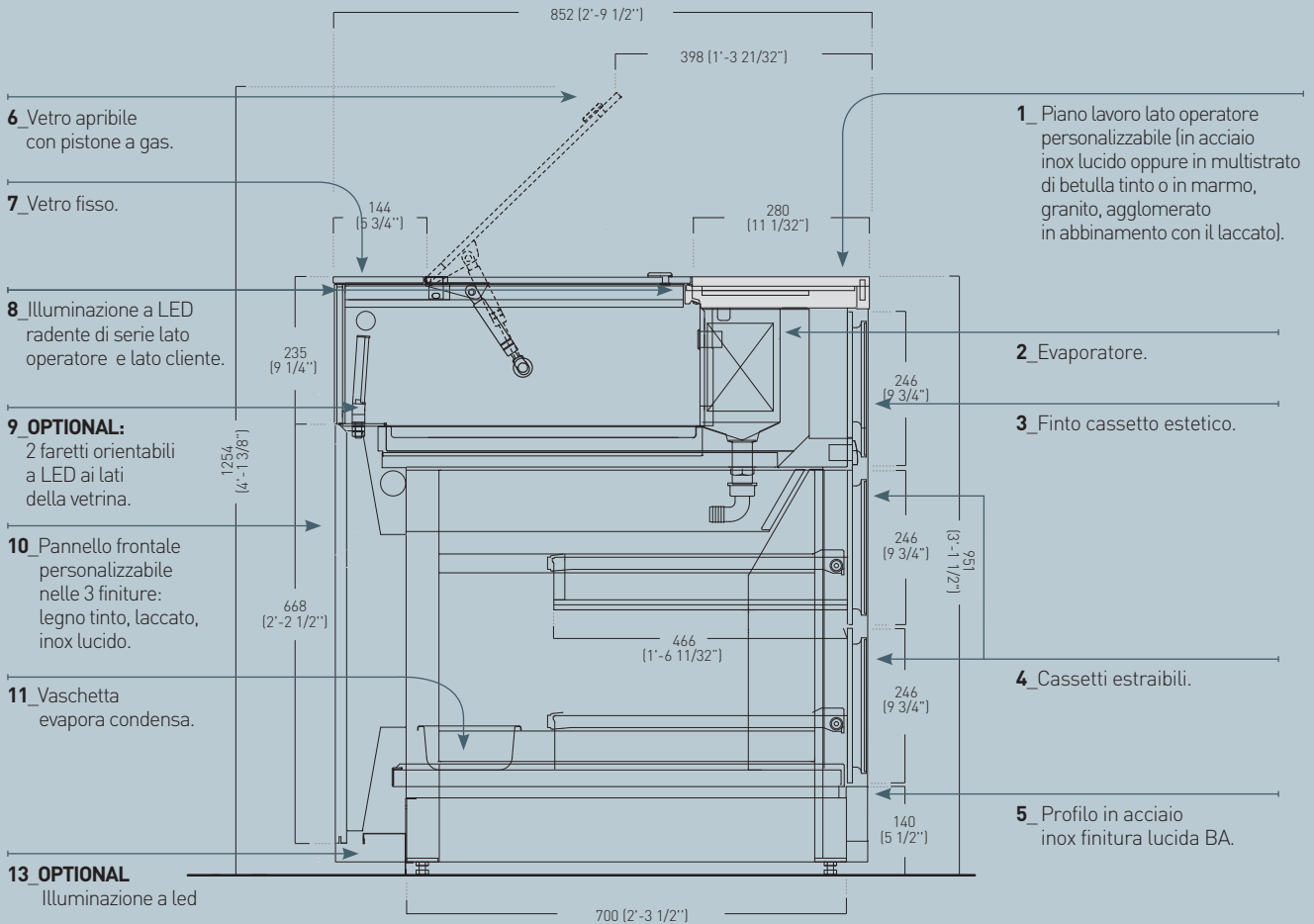
Plano de trabajo disponibles en tres acabados: multicapa de abedul teñido chapado; mármol, granito o aglomerado; o acero inoxidable brillante.

SEZIONE

SECTION / SECTION / QUERSCHNITT / SECCION

VERSIONE CON CASSETTI

VERSION WITH DRAWERS / VERSION AVEC TIROIRS / VERSION MIT SCHUBLADEN / VERSIÓN CON CAJONES



- 1_ Customizable server's work surface (in polished stainless steel, tinted multi-layer birch or marble, granite, agglomerate with lacquer).
- 2_ Evaporator.
- 3_ Aesthetic false drawer.
- 4_ Extractable drawers.
- 5_ Stainless steel profile.
- 6_ Gas-piston operated window.
- 7_ Fixed glass.
- 8_ Standard grazing LED lighting on the server's and customer's side.
- 9_ Optional devices: 2 adjustable LED lights at the sides of the display case.
- 10_ Front panel with your choice of finish: tinted wood, lacquered or polished stainless steel.
- 11_ Condensation evaporation tub.
- 12_ Optional: LED lighting.

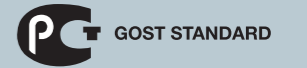
- 1_ Plan de travail côté opérateur personnalisable (en acier inox brillant ou en multistrate de bouleau teint ou marbre, granit, aggloméré assorti avec le laqué).
- 2_ Évaporateur
- 3_ Faux tiroir esthétique.
- 4_ Tiroir extractible.
- 5_ Profil en acier inox finition brillante BA.
- 6_ Verre ouvrant avec piston à gaz.
- 7_ Verre fixe.
- 8_ illumination par LED de série côté opérateur et côté client.
- 9_ Optionnel: 2 éclairages orientables sur les côtés de la vitrine.
- 10_ Panneau frontal personnalisable dans les finitions suivantes: bois teint, laqué, inox brillant.
- 11_ Bac d'évaporation des eaux de condensation.
- 12_ Optionnel: illumination par LED.

- 1_ Auf der Bedienungsseite ist die Arbeitsplatte lieferbar in Edelstahl oder gefärbtes Birkenholz-Multiplexplatte oder aus Marmor, Granit, Agglomerat in Verbindung mit der lackierten Verkleidung.
- 2_ Verdampfer.
- 3_ Ästhetische Künstliche Schublade.
- 4_ Ausziehbare Schubladen.
- 5_ Profil aus rostfreiem glänzendem BA Edelstahl.
- 6_ Öffnung der Scheiben mittels Zylinderkolben.
- 7_ Feste Glasscheibe.
- 8_ Streifende LED Beleuchtung auf Bedienungsseite und Kundenseite.
- 9_ Als Option 2 richtbare LED Lichte an der Vitrinenseiten.
- 10_ Frontverkleidung in 3 Ausführungen lieferbar: gefärbtes Holz, lackiert, glänzende Edelstahl.
- 11_ Kondenswasserverdampfwanne.
- 12_ Als Option: LED Beleuchtung.

- 1_ Plano de trabajo lado operador personalizable (en acero inox lucido o en multiestrato de abedul teñido o en marmol, granito, silestone a juego con el lateral lacado).
- 2_ Evaporador.
- 3_ Simulación cajón estético.
- 4_ Cajones extraíbles.
- 5_ Perfil en acero inox terminación lucida BA.
- 6_ Vidrio apertura con pistones de gas.
- 7_ Vidrio fijo.
- 8_ Iluminación a LED de serie lado operador y lado cliente.
- 9_ Opcional: 2 faros orientables en LED a los lados de la vitrina.
- 10_ Panel frontal personalizable en 3 terminaciones: madera teñida, lacado, inox lucido.
- 11_ Cuba de evaporación humedad de condensación.
- 12_ Opcional: Iluminación con LED.

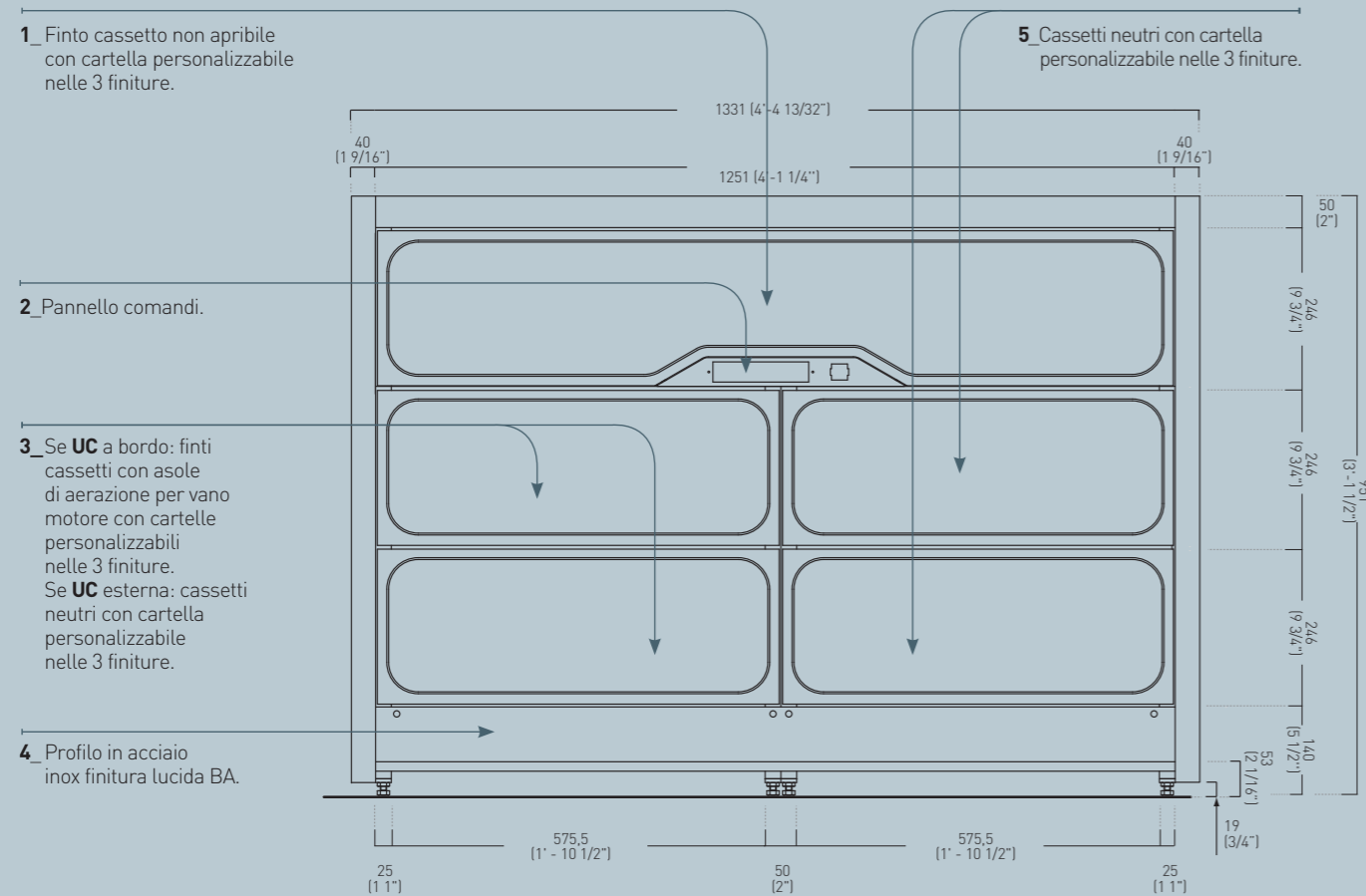
RETRO LATO OPERATORE

BACK - SERVER'S SIDE / ARRIERE CÔTÉ OPÉRATEUR / RÜCKTEIL BEDIENUNGSSEITE / TRASERA LADO OPERADOR



VERSIONE CON CASSETTI

VERSION WITH DRAWERS / VERSION AVEC TIROIRS / VERSION MIT SCHUBLADEN / VERSIÓN CON CAJONES



- 1_ False drawer with front customizable in one of three finishes.
- 2_ Control panel.
- 3_ With on-board **CU**: false drawers with fronts customizable in one of 3 finishes.
With external **CU**: neutral drawers with fronts customizable in one of 3 finishes.
- 4_ Stainless steel profile with polished BA finish.
- 5_ Neutral drawers with fronts customizable in one of 3 finishes.

- 1_ Faux tiroir non ouvrable avec façade personnalisable dans les 3 finitions.
- 2_ Panneau de commandes.
- 3_ Si le groupe est logé: faux tiroirs avec grille d'aération pour le logement moteur avec façade personnalisable dans les 3 finitions.
Si le groupe est à distance: tiroirs neutres avec façade personnalisable dans les 3 finitions.
- 4_ Profil en acier inox finition brillante BA.
- 5_ Tiroirs neutres avec façade personnalisable dans les 3 finitions.

- 1_ Nicht öffnende künstliche Schublade mit Frontverkleidung in 3 Ausführungen.
- 2_ Bedienungsstafel.
- 3_ Mit eingebautem Kondensatoreinheit: künstliche Schubladen mit Lüftung Öse für Kondensatorsraum und mit Frontverkleidung in 3 Ausführungen.
Mit externem Kondensatoreinheit: neutrale Schubladen mit Frontverkleidung in 3 Ausführungen.
- 4_ Profil aus rostfreiem glänzendem BA Edelstahl.
- 5_ Neutrale Schubladen mit Frontverkleidung in 3 Ausführungen.

- 1_ Simulación cajón sin apertura con carta de personalización en las 3 terminaciones.
- 2_ Panel mandos.
- 3_ En **UC** incorporada: simulación cajones con espacios para aireación para espacio motor con carta personalizable en las 3 terminaciones.
En **NUC**: cajones neutros con carta personalizable en las 3 terminaciones.
- 4_ Perfil en acero inox terminacion lucida BA.
Cajón neutro con carta personalizable en las 3 terminaciones.

VERSIONE SENZA CASSETTI

VERSION WITHOUT DRAWERS / VERSION SANS TIROIRS / VERSION OHNE SCHUBLADEN / VERSIÓN SIN CAJONES

