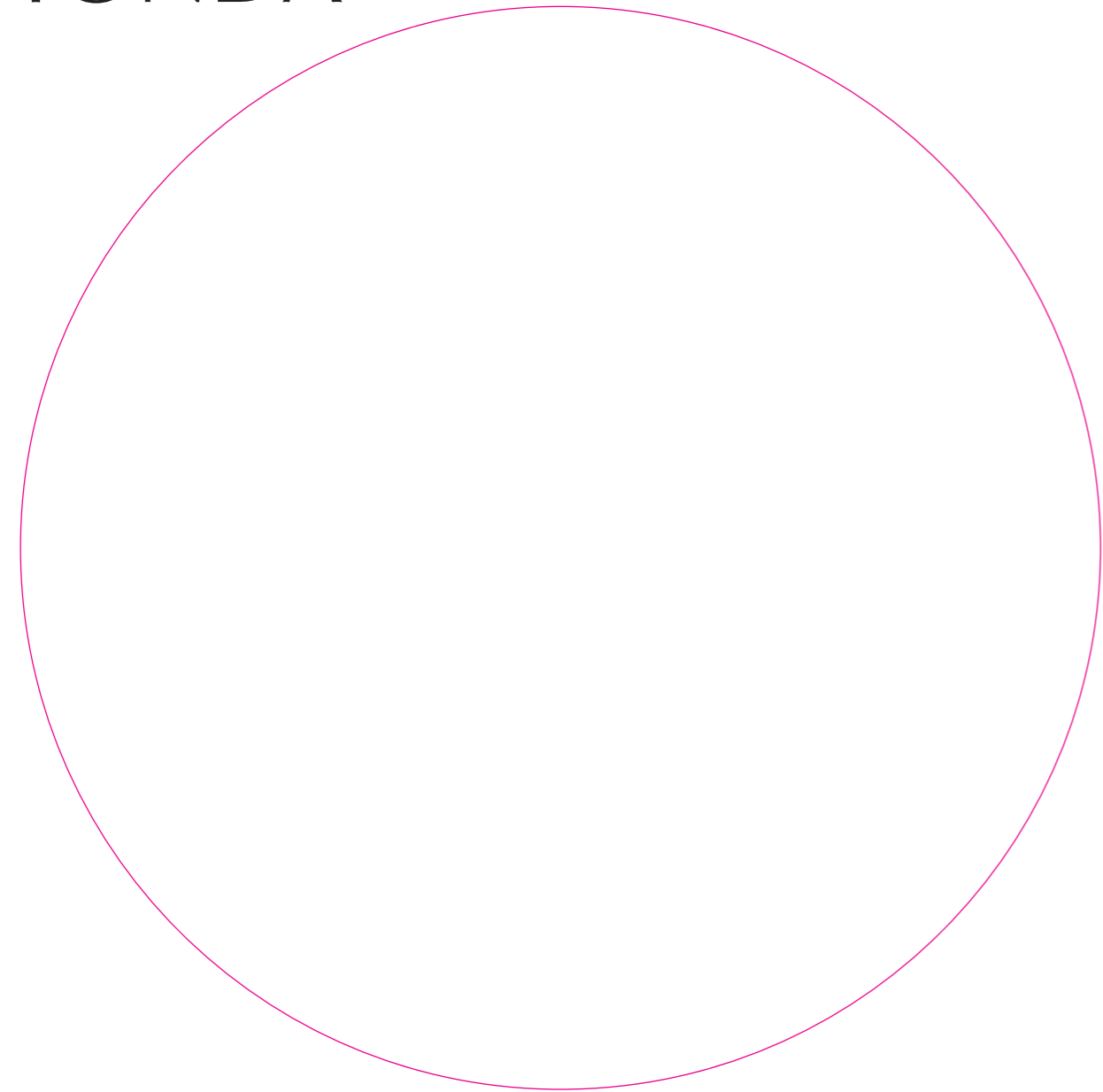




TONDA®



ARTEBIANCA

TONDA Riconoscimenti

TONDA Awards

TONDA è la vetrina per il gelato artigianale nella quale i gelatieri di tutto il mondo custodiscono e valorizzano la propria arte. TONDA conserva perfettamente il gelato e lo espone come un'emozione, offre ergonomia e comfort con l'ottimale inclinazione e con la rotazione dei gusti verso l'operatore, difende l'ambiente grazie alla scelta dei materiali ed al risparmio energetico. Per dare forma e tecnologia a questo progetto, il dipartimento R&D IFI ha affiancato un designer dalle raffinate qualità sperimentali: Makio Hasuike. A rappresentarne l'essenza, uno dei padri della grafica italiana, Michele Provinciali (1921-2009), che ne ha colto l'anima più profonda con un 'segno' presentato alla triennale di Milano nel maggio 2008. Nel 2008, TONDA ha ricevuto la segnalazione Compasso d'Oro ADI e il riconoscimento Innovations Europain; nel 2006 ha ottenuto il premio Confindustria Awards For Excellence e nel 2002 è stata dichiarata progetto altamente innovativo dal Ministero per le Attività Produttive. Dal 2009, TONDA fa parte della collezione Farnesina Design, istituita con decreto del ministro Frattini allo scopo di valorizzare la produzione artistica del nostro paese nel settore del design. La collezione, con sede a Roma nel palazzo della Farnesina, è destinata a circuitare in numerose sedi estere, divenendo il fulcro di eventi organizzati attraverso la rete di ambasciate, consolati e istituti di cultura nel mondo:

2010

Casa Italia - Olimpiadi Invernali, **Vancouver**
Casa Azzurri - Mondiali di Calcio, **Sudafrica**
Istanbul, capitale europea del design

2011

Museo dell'Ara Pacis - **Roma**
Museo di Holon e Ambasciata d'Italia in **Israele**
Centre National d'Art Vivant Zoubeir Turki - **Tunisi**

2012

Ecole Nationale d'Architecture - **Rabat**
Musiikkitalo - **Helsinki**
Centre des Arts et de la Culture du Palais des Rais - **Algeri**

TONDA is the display case for home-made gelato in which gelato makers across the whole world cherish and promote their art. TONDA perfectly preserves the gelato and displays it, creating a thrill. It offers ergonomics and comfort with optimum inclination and rotation of flavours towards the operator and protects the environment thanks to its choice of materials and energy savings. To give this project form and technology, the IFI R&D department has worked with a designer with refined experimental attributes: Makio Hasuike. One of the founders of Italian graphics, Michele Provinciali (1921-2009), who captured its deepest soul with a sign that represents its essence, presented at the Milan Triennale design museum in May 2008. In 2008, TONDA received an ADI Golden Compass nomination and Innovations Europain award; in 2006 it was awarded the Confindustria Awards For Excellence and in 2002 was declared a highly innovative project by the Ministry of Economic Activities. Since 2009, TONDA has been part of the Farnesina Design Collection, established by Minister Frattini to promote artistic production in the design field in Italy. The collection, housed in Rome in the Palazzo della Farnesina, is intended to circuit several overseas locations to become the hub of events organized through a global network of embassies, consulates and cultural institutes:

2010

Casa Italia - Winter Olympics, **Vancouver**
Casa Azzurri - World Cup, **South Africa**
Istanbul, European capital of design

2011

Ara Pacis Museum - **Rome**
Museum of Holon and the Italian Embassy in **Israel**
Centre National d'Art Vivant Zoubeir Turki - **Tunisia**

2012

Ecole Nationale d'Architecture - **Rabat**
Musiikkitalo - **Helsinki**
Centre des Arts et de la Culture du Palais des Rais - **Algiers**



TONDA... Un sogno che si awera

TONDA... A dream come true



[...] "Così se questa rotonda vasca di acciaio saprà contenere la gioiosa tenerezza dell'infanzia e ricordare la gustosa e sensuale leggerezza di una nuvola variopinta, quell'innovativo prodotto industriale non sarà più solo un originale espositore per il gelato, ma diventerà il luogo di incontro festoso e colorato di un'esperienza che tutti noi abbiamo già vissuto e ci appartiene intimamente."

[...] "And as such, if this round steel tub can contain the joyous innocence of childhood and recall the tasteful and almost sensual lightness of a multicoloured cloud, then this new industrial product will no longer be just an innovative gelato display case, but instead will become a happy and colourful meeting place in which to experience what we have all lived through and which has become an intimate part of us."

Michele Provinciali



TONDA gelato

TONDA gelato

TONDA è disponibile in un unico modello (diametro vetrina 1356 mm), con tre basamenti, da mm 1500, 1350 e tondo, nelle versioni da 12, 15 e 18 vaschette, in tutti i laccati RAL.

La struttura di base è in tubolare di acciaio verniciato con polveri epossidiche a 180°C. Il piano di esposizione sagomato in acciaio inox AISI 304 finitura lucida è predisposto per l'inserimento di 12/15/18 vasche gelato di forma trapezoidale. L'illuminazione perimetrale è prodotta da LED: maggiore efficacia, minore calore con minori consumi. Il porta gusti centrale è ribassato per una diversa visione del gelato e dei segnapusti. Il sistema di refrigerazione è ventilato e realizzato con un evaporatore radiale e garantisce la totale uniformità di temperatura all'interno delle vaschette.

La temperatura di esercizio della vetrina gelato si attesta su -14°C, -18°C, ma può essere portata a -22°C per la funzione di sottoraffreddamento. TONDA è testata in camera climatica a +35°C e 60% U.R., ma è disponibile anche nella versione con tropicalizzazione optional: unità condensatrice remota testata a +43°C ambiente. TONDA è certificata CE per l'Europa, ETL per il Nord America e Gost Standard per la Russia

TONDA is available in a single model - display case diameter 1356 mm (53,38") with three possible bases: round, rectangular 1500 mm (59,05") or rectangular 1350 mm (53,14"); each one in 12, 15 and 18 pan versions, lacquered finish in any RAL colour. The basic structure is made of tubular steel, epoxy powder painted at 356°F. The display surface moulded in AISI 304 polished stainless steel has been designed to hold 12/15/18 trapezoidal gelato pans.

There are LED lights at the sides of the display case: these are highly efficient, produce minimal heat and consume little energy. The central flavours holder has been lowered so you can see the gelato and the flavour cards more clearly. The refrigeration system is ventilated and has a radial evaporator to guarantee completely uniform temperatures inside the pans.

The working temperature of the gelato display case is around 6.8°F to 0.4°F, though this can be lowered to -7.6°F for supercooling. TONDA has been tested in a climatic chamber at 95°F with 60% RH. A tropicalised version is also available: remote condenser unit tested at 109.4°F. Tonda is CE certified for Europe, ETL for North America and GOST Standard for Russia.





TONDA, LA PRIMA ED UNICA VETRINA GELATO ROTONDA E ROTANTE
TONDA, THE FIRST AND ONLY ROUND ROTATING GELATO DISPLAY CASE

ECCELLENZE AD ARTE

EXCELLENCE BY DESIGN



SINTESI IDEALE TRA POZZETTI E VETRINE TRADIZIONALI

Tonda, unica al mondo per design e tecnologia, racchiude in sé la capacità espositiva delle vetrine tradizionali e la perfetta conservazione dei pozzetti. Grazie alla chiusura ermetica, è possibile evitare di trasferire le vaschette in un armadio refrigerato a fine giornata.

THE IDEAL BALANCE BETWEEN TRADITIONAL DISPLAY CASES AND POZZETTI UNITS

Tonda, globally unique in terms of its design and technology, embodies the display capacity of the traditional display cases and the perfect storage capacity of the Pozzetti units. Thanks to its airtight seal, you don't have to transfer the pans to a refrigerated cabinet at the end of the day.



SBRINAMENTI "INTELLIGENTI" PER UNA MIGLIORE QUALITÀ DEL GELATO

Lo sbrinamento automatico dell'evaporatore, fisso e regolare nelle normali vetrine, in Tonda si riduce notevolmente e si attiva in modo intelligente (Sistema RDF), sulla base di un conteggio del tempo di effettivo esercizio, cioè dell'apertura del vetro lato operatore.

"INTELLIGENT" DEFROSTING FOR A BETTER QUALITY GELATO

Automatic evaporator defrosting, fixed and standard in normal display cases, is greatly reduced with Tonda and is activated intelligently (RDF System) based on a timer when opening the glass panel - operator's side.



RISPARMIO ENERGETICO FINO AL 25% E TUTELA DELL'AMBIENTE

Grazie alla chiusura ermetica, alla maggiore coibentazione e agli sbrinamenti intelligenti, Tonda garantisce un risparmio energetico fino al 25%, contribuendo alla salvaguardia dell'ambiente.

ENERGY SAVINGS OF UP TO 25% AND ENVIRONMENTAL PROTECTION

Thanks to its airtight sealing, increased insulation and intelligent defrosting, Tonda provides energy savings of up to 25%, contributing to environmental protection.



TEMPERATURA UNIFORME PER DIRE ADDIO ALLE MAPPATURE

Il movimento circolare delle vaschette, la chiusura ermetica e l'avanzato sistema di ventilazione garantiscono l'uniformità della temperatura fra le vaschette e internamente ad ogni singola vaschetta, evitando al Gelatiere di mappare la vetrina in base alle differenze di temperatura.

UNIFORM TEMPERATURE TO SAY GOODBYE TO MAPPING

The circular movement of the pans, the airtight sealing and the advanced ventilation system all ensure that the temperature of pans is uniform, preventing the gelato maker from mapping based on temperature differences.



ERGONOMIA E CONFORT: BENESSERE E SALUTE PER L'OPERATORE

L'operatore può servire il gelato mantenendo una postura corretta grazie al movimento rotatorio delle vaschette in senso orario o antiorario che porta il gelato verso di lui (tempo di arrivo vaschetta: max 4,5 sec.), guidato da un comando a pedale o manuale. L'operatore evita inoltre di inserire mano e avambraccio all'interno della vetrina dove permane una temperatura rigida (-14°-18°C).

COMFORT AND ERGONOMICS: OPERATOR HEALTH AND WELFARE

The operator can serve the gelato keeping the correct posture thanks to the clockwise or anticlockwise rotation of the pans, which the operator controls either by a pedal or manually to bring the gelato towards him (maximum pan arrival time 4.5 sec.). Additionally, the operator does not need to put his hand or arm inside the display case where the temperature is much below freezing point (6.8°F -0.4°F).



COMPLETA VISIBILITÀ

La totale visione del prodotto anche per i bambini è assicurata dalla inclinazione della vetrina di 7,5° e dall'altezza di 828 mm lato cliente.

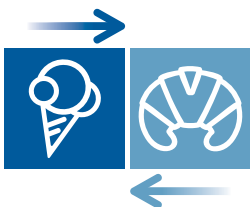
COMPLETE VISIBILITY

The complete visibility of the product, including for children, is guaranteed by the 7.5° inclined glass and the 32,60" height of the customer's side of the case.

TONDA

4 Stagioni

TONDA 4 Seasons



TONDA è disponibile anche nella versione '4 Stagioni': attivando il pulsante di commutazione la vetrina passerà automaticamente dalla funzione gelato (-14°C/- 18°C) alla funzione pasticceria (+2°C/+8°C con 60/70% di U.R.), e viceversa. Occorrerà anche sostituire le vaschette gelato con i vassoi per pasticceria in acciaio inox, eventualmente corredati di espositori in plexiglas (vassoi ed espositori optional, cfr manuale tecnico).

TONDA is also available in the "4 seasons" version. By activating the switch button, the display case will automatically change from the gelato function (-6.8°F/- 0.4°F) to the pastry function (+35.6°F/+46.4°F with 60/70% relative humidity), and vice versa. It is also necessary to replace the gelato pans with stainless steel trays, possibly equipped with plexiglass accessories (trays and accessories optional, see technical manual).



The Winner is...

TONDA:
30 CONI IN 05:31:22

TONDA: 30 CONES - 05:31:22

VETRINA TRADIZIONALE: 30 CONI IN 05:38:20

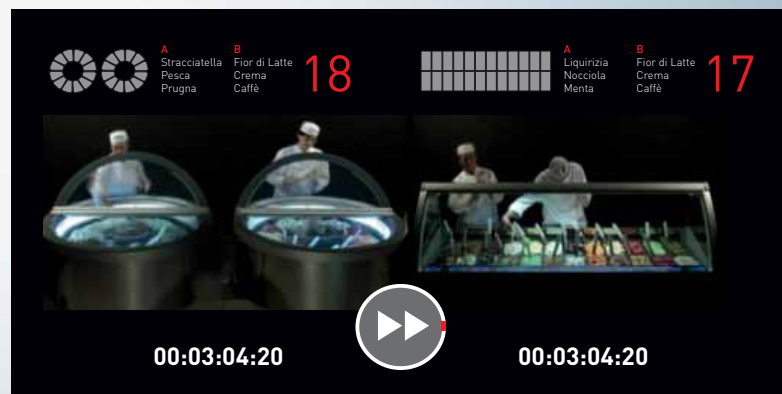
TRADITIONAL DISPLAY CASE: 30 CONES - 05:38:20

TONDA è un prodotto unico, eccellente non solo per tecnologia e design. Il test comparativo effettuato con una vetrina tradizionale lo dimostra. Per garantire la massima attendibilità del test, la prova si è svolta in condizioni di totale uniformità:

- stessa disposizione dei gusti di gelato
- stessa capienza di vaschette
- stessi operatori
- stesso numero di cono
- stessi gusti nei cono

TONDA is one of a kind, superior not only for its technology and design but also for its performance. This is shown in a comparative test between Tonda and a traditional display case. In order to ensure the maximum reliability of the test, this was carried out under the same, uniform conditions:

- same layout for gelato flavours
- same capacity for pans
- same operators
- same quantity of cones
- same flavours for each cone



A Stracciatella
Panna
Prugna

B Fior di Latte
Crema
Caffè

18

A Liquirizia
Nocciola
Menta

B Fior di Latte
Crema
Caffè

17

00:03:04:20

00:03:04:20

Test

TONDA

Monoporzioni e stecchi

TONDA gelato single portions and sticks

TONDA monoporzioni può contenere bicchierini da un minimo di 29 ad un massimo di 199, sostituendo il portagusti centrale con un vassoio. L'accessorio (vassoio inox con vassoio metacrilato) è utile in bassa stagione per ridurre le quantità di gelato in esposizione; ai gusti maggiormente richiesti dal consumatore si possono affiancare le monoporzioni che risentono meno dei cambi stagionali di consumo. All'interno della vetrina si possono anche inserire vaschette dotate di accessorio per stecchi all'insegna della massima versatilità e adattabilità ai vari contesti. L'accessorio è in plexiglas opalino forato e si utilizza sempre all'interno della vaschetta trapezoidale standard da 5 lt. Al centro della vetrina è possibile inserire i segnaposti cromati o neutri oppure un accessorio per le monoporzioni.

TONDA individual portions may also hold from a minimum of 29 to a maximum of 199 small glasses, in which case the central flavours holder can be replaced with a tray. This accessory item (stainless steel tray with methacrylate tray) is useful especially during the low season to reduce the quantity of gelato on display: the flavours most popular with customers can be displayed alongside the individual portions, which remain popular regardless of the season. The display case can also hold pans with accessories for sticks for maximum versatility and adaptability to different settings. The accessory is made of opaque perforated Plexiglass and is always used in the standard 5-litre trapezoidal pan. At the centre of the display case you can insert chrome or neutral flavour cards or an accessory for the individual portions.





TONDA

Pasticceria Pralineria

TONDA Pastry / Praline

TONDA in versione TN (Temperatura Normale) è due vetrine in una: basta agire sul pannello comandi per passare da pasticceria (+3°C, 70% U.R.) a pralineria (+14°C, 45% U.R. MAX). TONDA Pasticceria/Pralineria è attrezzabile con vassoi in acciaio inox AISI 304 e accessori in metacrilato per la conservazione ed esposizione della piccola pasticceria, torte e monoporzioni, da disporre negli appositi contenitori fino ad un massimo di 198 porzioni. La perfetta funzionalità tecnica affianca il plus espositivo di TONDA: un allestimento di prodotti pienamente valorizzati dal punto di vista estetico. Nel settore sofisticato della pralineria Tonda versione praline trova una eccellente utilizzazione. I vassoi in acciaio inox 18/10 e gli accessori in metacrilato possono contenere più di 600 cioccolatini, in composizioni che valorizzano prodotti che uniscono, al loro gusto di eccellenza, la creatività formale dell'alta cioccolateria.



The TN (Normal Temperature) version of TONDA is two display cases in one: simply operate the control panel to switch from pastry (+37.4°F, 70% RH) to praline (+57.2°F, 45% RH MAX). TONDA Pastry/Praline can be fitted with AISI 304 stainless steel trays and methacrylate accessories for storing and displaying up to a maximum of 198 helpings of small pastries, cakes and individual portions in appropriate containers. Tonda's ideal technical function and display features are combined to create an arrangement of products displayed to their full aesthetic potential. In the sophisticated praline sector, the praline version of Tonda can be put to excellent use. The 18/10 stainless steel trays and methacrylate accessories can hold more than 600 chocolates in compositions that emphasize products that combine the good taste and formal creativity of refined chocolate making.





UN ABITO PER LA TONDA

TONDA'S WARDROBE



TONDA's Wonderland

DA OGGI LA TONDA VESTE ABET LAMINATI,
BISAZZA, GOBBETTO:

FIRME DI ALTA QUALITÀ E DI ALTO DESIGN.

Tre prestigiose firme del design come Abet Laminati, Bisazza e Gobbetto hanno realizzato per Tonda un abito ispirato alla nuvola - il Segno della Tonda - di Michele Provinciali. Un video racconta la storia del progetto attraverso il disegno d'animazione e comunica ciò che i numeri e le parole hanno difficoltà a trasmettere. Il video è stato realizzato da Magda Guidi e Tiziana Cerri, con musiche di Mario Mariani.

GUARDA IL VIDEO SU WWW.IFI.IT

AS OF TODAY, TONDA IS DRESSED IN ABET
LAMINATI, BISAZZA, GOBBETTO:

HIGH-QUALITY AND HIGH-DESIGN LABELS.

Three prestigious design firms - Abet Laminati, Bisazza and Gobbetto - have designed a dress for Tonda inspired by clouds - Tonda's symbol - created by Michele Provinciali. A video tells the story of the project through animation drawing and communicates what it is hard to express with words and numbers. The video was produced by Magda Guidi and Tiziana Cerri, with music by Mario Mariani.

WATCH THE VIDEO AT WWW.IFI.IT

ABET LAMINATI

ABET LAMINATI

Unlimited selection

Nata a Bra alla fine degli anni Cinquanta, Abet Laminati è oggi una tra le più importanti realtà produttrici di laminati plastici decorativi. In più di mezzo secolo di storia l'azienda piemontese, sempre attenta alle esigenze di mercato e alle sollecitazioni culturali, ha stretto rapporti con alcuni tra i più famosi designer e architetti e ha costantemente investito le proprie risorse in ambito tecnologico e creativo per offrire al pubblico una serie di prodotti variegata, originale e di qualità. Abet Laminati si è distinta negli anni grazie anche ai prestigiosi riconoscimenti ottenuti quali il Compasso d'Oro vinto nel 1987 per il Diafos, primo laminato trasparente a decorazione tridimensionale, il premio Europeo di Design del 1990 e il Compasso d'Oro alla Carriera del 2001.

Set up in Bra in the late fifties, Abet Laminati is today one of the major manufacturers of decorative plastic laminates. In more than half a century of history, the Piedmontese company, always attentive to market needs and responsive to cultural stimuli, has close relationships with some of the most famous designers and architects and has continuously invested its resources in technology and creation to offer the public a series of diversified, original and quality products. Abet Laminati has over the years distinguished itself, also thanks to the prestigious awards it has received, among which the Compasso d'Oro won in 1987 for Diafos - the first three-dimensional decorative transparent laminate - the European Design Award in 1990 and the Compasso d'Oro for career achievement in 2001.

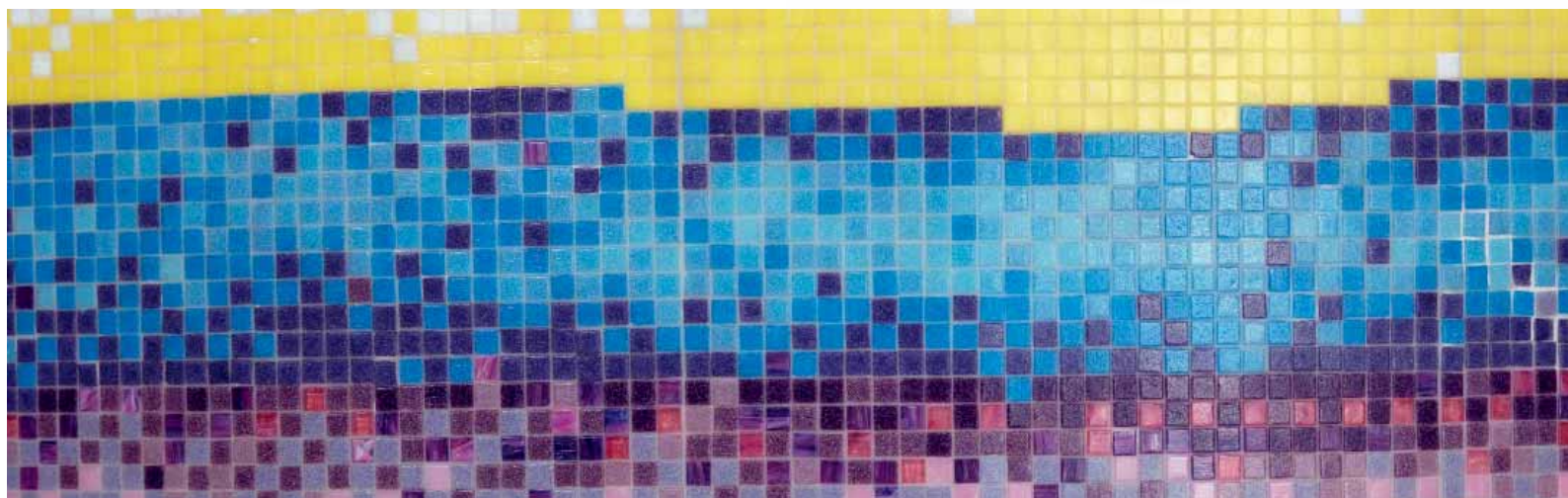


BISAZZA

BISAZZA

Bisazza è uno dei brand più autorevoli nell'ambito del design e leader mondiale nella produzione del mosaico di vetro per la decorazione di interni ed esterni. Fondata nel 1956 ad Alte, in provincia di Vicenza, oggi è un'impresa all'avanguardia caratterizzata da dinamismo imprenditoriale, utilizzo di moderne tecnologie e attenzione alle evoluzioni del mercato. In questi ultimi anni la strategia di Piero Bisazza, Amministratore Delegato dell'azienda, si è focalizzata sul rafforzamento del marchio, la qualità del prodotto e il potenziamento del retail, attraverso l'apertura di 12 spazi monomarca: Anversa, Barcellona, Berlino, Chicago, Londra, Los Angeles, Miami, Milano, Parigi, Roma, New York e Tokyo, in aggiunta ai 5.000 punti vendita in tutto il mondo. Dal 2005 l'azienda fa parte di Altagamma, fra i nomi di eccellenza delle imprese italiane.

Bisazza is one of the most authoritative brands in the area of design and the world leader in the manufacture of glass mosaic for interior and exterior decoration. Founded in 1956 at Alte in the province of Vicenza, it is today an avant-garde enterprise characterised by entrepreneurial dynamism, use of modern technologies and attention to market developments. In recent years, the strategy of Piero Bisazza, CEO of the company, has focused on brand strengthening, product quality and boosting retail by opening 12 single-brand outlets in Antwerp, Barcelona, Berlin, Chicago, London, Los Angeles, Miami, Milan, Paris, Rome, New York and Tokyo, in addition to the 5,000 points of sale worldwide. Since 2005, the company forms part of Altagamma, among the names of excellence of Italian enterprises.



GOBBETTO



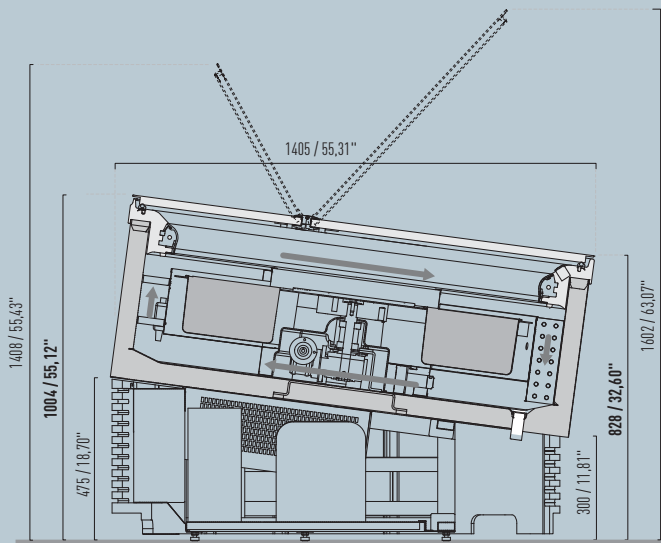
L'area sperimentale nella quale si muove Gobbetto segna il percorso che evidenzia le soluzioni e le ricerche di architetti, artisti e designer negli ambiti applicativi delle resine termoindurenti dagli anni '60 ad oggi. L'attività di Gobbetto è legata allo sviluppo di tecniche, sistemi per realizzare superfici e sfondi ad alto contenuto tecnologico con la capacità di evidenziare contenuti, linguaggi artistici e di comunicazione, espressi attraverso la plasticità dei materiali resinosi.

The experimental area in which Gobbetto moves marks the road that highlights the solutions and research of architects, artists and designers in the sought-after applications of thermo-hardening resins from the sixties to today. Gobbetto's activity is related to development of techniques and systems to create surfaces and backdrops with a high technological content with the capability of highlighting contents as well as artistic and communication languages expressed through the plasticity of resin materials.



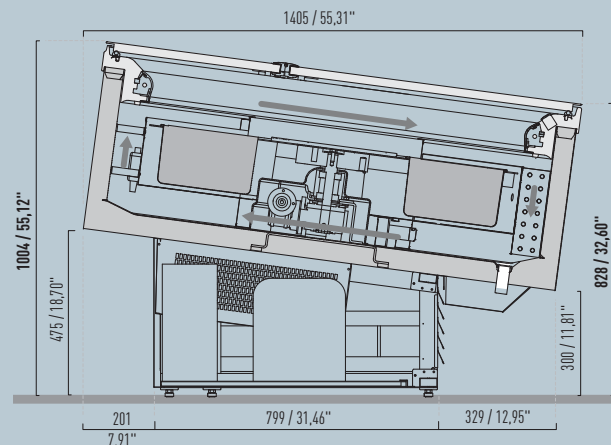
TONDA Sezioni

TONDA SECTIONS / TONDA SECTIONS / TONDA QUERSCHNITTE / TONDA SECCIONES



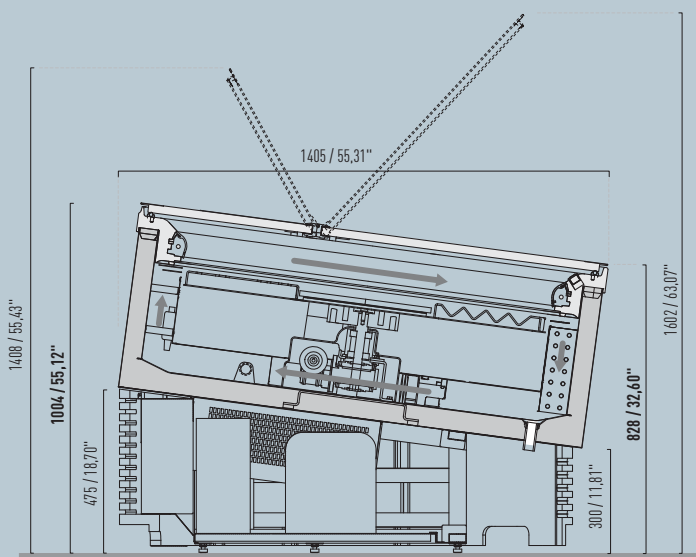
TONDA UC GELATO CON BASE CIRCOLARE

TONDA UC GELATO (with cond. unit) - round base
 TONDA UC GELATO (avec unité de condensation) - base ronde
 TONDA UC GELATO (Mit Kondensatoreinheit) - runde base
 TONDA UC GELATO (con unidad condensadora) - base redonda.



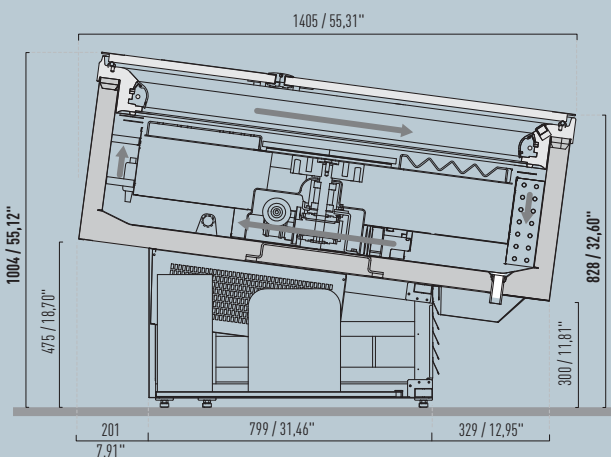
TONDA UC GELATO CON BASE RETTANGOLARE MM 1500 - 1350

TONDA UC GELATO (with cond. unit) - rect. base mm 1500 - 1350 (59,05" - 53,14")
 TONDA UC GELATO (avec unité de condensation) - base rectangulaire mm 1500 - 1350
 TONDA UC GELATO (Mit Kondensatoreinheit) - rechteckig Basis mm 1500 - 1350
 TONDA UC GELATO (con unidad condensadora) - base rectangular mm 1500 - 1350.



TONDA UC PASTICCERIA CON BASE CIRCOLARE

TONDA PASTRY UC (with cond. unit) - round base
 TONDA Pâtisserie UC (avec unité de condensation) - base ronde
 TONDA Konditorei UC (Mit Kondensatoreinheit) - runde Base
 TONDA Pastelería UC (con unidad condensadora) - base redonda.



TONDA UC PASTICCERIA CON BASE RETTANGOLARE MM 1500 - 1350

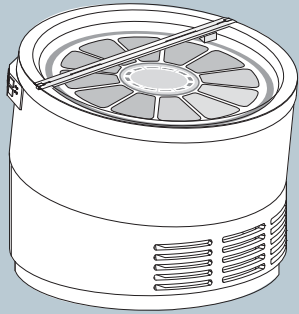
TONDA PASTRY UC (with cond. unit) - rect. base mm 1500 - 1350 (59,05" - 53,14")
 TONDA Pâtisserie UC (avec unité de condensation) - base rectangulaire mm 1500 - 1350
 TONDA Konditorei UC (Mit Kondensatoreinheit) - rechteckig Basis mm 1500 - 1350
 TONDA Pastelería UC (con unidad condensadora) - base rectangular mm 1500 - 1350

TONDA Configurazioni

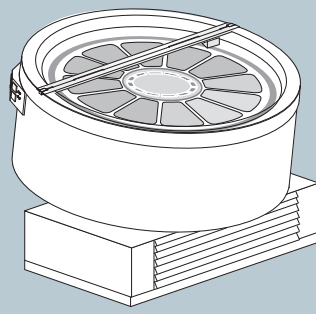
TONDA CONFIGURAZIONI / TONDA CONFIGURAZIONI / TONDA CONFIGURAZIONI / TONDA CONFIGURAZIONI

TONDA UC CON UNITÀ CONDENSATRICE

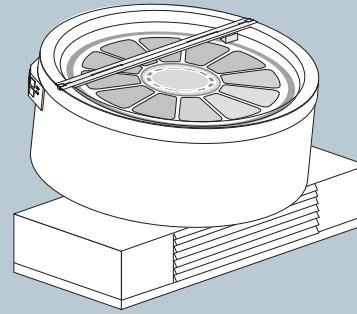
TONDA UC with condensing unit / TONDA UC avec unité de condensation / TONDA UC Mit Kondensatoreinheit / TONDA UC con unidad condensadora



Base circolare
 Round base / Base ronde
 Runde Base / Base redonda



Base L 1350
 Base mm 1350 (53,14") / Base mm 1350
 Basis mm 1350 / Base mm 1350



Base L 1500
 Base mm 1500 (59,05") / Base mm 1500
 Basis mm 1500 / Base mm 1500

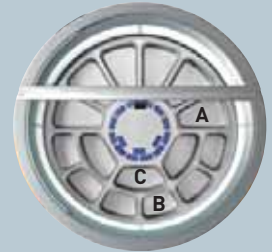
VASCHETTE

Pans / Bacs / Gelatowannen / Cubetas

A: 5/7 LT.
B: 4 LT.
C: 5 LT.



TONDA 12



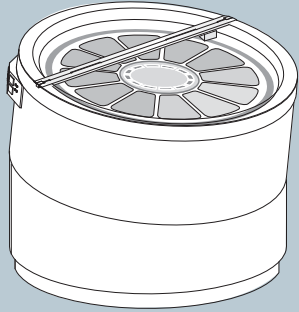
TONDA 15



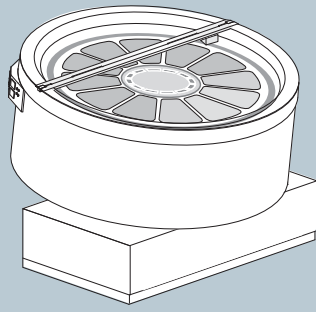
TONDA 18

TONDA NUC SENZA UNITÀ CONDENSATRICE

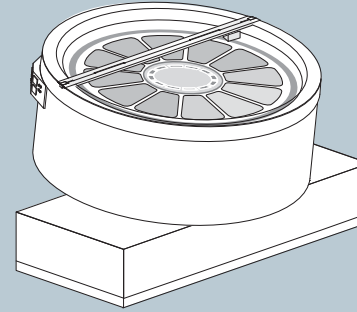
TONDA without condensing unit / TONDA sans unité de condensation / TONDA Ohne Kondensatoreinheit / TONDA sin unidad de condensación



Base circolare
 Round base / Base ronde
 Runde Base / Base redonda



Base L 1350
 Base mm 1350 (53,14") / Base mm 1350
 Basis mm 1350 / Base mm 1350



Base L 1500
 Base mm 1500 (59,05") / Base mm 1500
 Basis mm 1500 / Base mm 1500

MODULI * Units - Modules Module - Módulos	BASE TONDA Round base - Base ronde Runde Base - Base redonda	BASE L 1350 Base mm 1350 (53,14") / Base mm 1350 Basis mm 1350 / Base mm 1350	BASE L 1500 Base mm 1500 (59,05") / Base mm 1500 Basis mm 1500 / Base mm 1500
GELATO Gelato - Gelato Gelato - Gelato	•	•	•
4 STAGIONI 4 Seasons - Tonda 4 saisons Tonda 4 Jahreszeiten - Tonda 4 estaciones	•	•	•
PASTICCERIA / PRALINERIA Pastry/Praline - Konditorei/Pralinen Pâtisserie/Pralines - Pastelería/Bombonería	•	•	•

* Tutti i modelli sono disponibili nelle versioni UC e NUC

* All models are available in UC and NUC versions - * Tous les modèles sont disponibles dans les versions UC (avec unité de condensation) et NUC (sans unité de condensation)

* Alle Modelle sind in den Ausführungen UC und NUC erhältlich - * Todos los modelos están disponibles en las versiones UC y NUC

FRANÇAIS

TONDA - RÉCOMPENSES

TONDA est la vitrine conçue pour le « gelato » artisanal dans laquelle les glaciers du monde entier conservent et valorisent leur art. TONDA conserve parfaitement le gelato et l'expose comme une émotion, elle est synonyme d'ergonomie et de confort grâce à l'inclinaison optimale et à la rotation des parfums en direction de l'opérateur, le choix des matériaux et les économies d'énergie qu'elle permet de réaliser préservent l'environnement. Pour donner une forme et un contenu technologique à ce projet, le service Recherche et Développement d'IFI s'est adjoint le concours d'un créateur aux qualités expérimentales raffinées : Makio Hasuïke. Son essence a été représentée par l'un des pères du graphisme italien, Michele Provinciali (1921-2009), qui a saisi les recoins de son âme avec un « signe » présenté à la triennale de Milan en mai 2008. En 2008, TONDA a reçu le Compas d'or ADI et le prix Innovations Européen ; en 2006, elle a été primée par le Awards For Excellence (Prix d'excellence) décerné par Confindustria et en 2002, le Ministère italien des Activités productives l'a récompensée du titre de projet extrêmement novateur. Depuis 2009, TONDA fait partie de la collection Farnesina Design, instituée par un décret du Ministre italien des Affaires étrangères, M. Frattini, dans le but de mettre en valeur la production artistique de notre pays dans le secteur du design. La collection, dont le siège est hébergé à Rome au Palais de la Farnesina, est destinée à essayer dans de nombreux sièges à l'étranger en devenant le point central d'événements organisés par l'entremise du réseau d'ambassades, de consulats et d'instituts culturels dans le monde :

2010

Casa Italia - Jeux olympiques d'hiver, Vancouver

Casa Azzurri - Coupe du monde de football, Afrique du Sud

Istanbul, capitale européenne du design

2011

Musée de l'Ara Pacis - Rome

Musée Holon et ambassade d'Italie en Israël

Centre National d'Art Vivant Zoubeir Turki - Tunis

2012

École Nationale d'Architecture - Rabat

Musiikkitalo - Helsinki

Centre des Arts et de la Culture du Palais des Rais - Alger

TONDA ... UN RÊVE DEVENU RÉALITÉ

(...) "Ainsi, si cette cuve d'acier ronde parvient à contenir la joyeuse tendresse de l'enfance et rappeler la savoureuse et sensuelle légèreté d'un nuage bariolé, ce produit industriel innovant ne sera plus seulement un présentoir original pour la glace mais deviendra un lieu de rencontre festif et coloré pour une expérience que nous avons tous vécue et qui demeure au plus profond de nos cœurs". _Michele Provinciali

TONDA GELATO

TONDA est disponible dans un modèle unique (vitrine de 1356 mm de diamètre) équipé de trois socles, de 1500, 1350 mm et rond, dans les versions à 12, 15 et 18 bacs, dans toutes les nuances RAL. La structure de base est un tube d'acier peint avec des peintures en poudre d'époxy à 180 °C. Le plan d'exposition profilé en acier inoxydable AISI 304 avec finition brillante est pré-équipé pour l'insertion de 12/15/18 bacs à glaces de forme trapézoïdale. L'éclairage du pourtour est assuré par des LED : efficacité renforcée, moins de chaleur avec une réduction de la consommation. Le bac central a été abaissé pour avoir une vue différente du gelato et des étiquettes parfums. Le système de réfrigération à froid ventilé est réalisé à l'aide d'un évaporateur radial de manière à garantir une température parfaitement uniforme à l'intérieur des bacs. La température de service de la vitrine à glaces est réglée sur -14 °C, -18 °C, mais elle peut atteindre -22 °C pour la fonction de sous-refroidissement. TONDA a été testée dans une enceinte climatique à +35 °C et 60 % H.R., mais elle existe aussi dans la version avec tropicalisation en option : unité de condensation à distance testée à une température ambiante de +43 °C. Tonda a obtenu les labels de certification CE pour l'Europe, ETL pour l'Amérique du nord et Gost pour la Russie.

TONDA, LA PREMIÈRE ET UNIQUE VITRINE À GLACES RONDE ET TOURNANTE L'EXCELLENCE ÉLEVÉE AU RANG D'ART

SYNTHÈSE IDÉALE ENTRE POZZETTI ET VITRINES TRADITIONNELLES

Tonda, unique au monde en termes de design et de technologie, renferme le potentiel d'exposition des vitrines traditionnelles et la parfaite capacité de conservation des Pozzetti. Grâce à la fermeture hermétique, il est possible de ne pas transférer les bacs dans une armoire frigorifique en fin de journée.

DÉGIVRAGE « INTELLIGENT » POUR UN GELATO DE MEILLEURE QUALITÉ

Le dégivrage automatique de l'évaporateur, fixe et uniforme dans les vitrines standard, se réduit considérablement chez Tonda et s'active en mode intelligent (système RDF), sur la base d'un minutage de la durée de service effective, à savoir

depuis l'ouverture de la vitre côté opérateur.

JUSQU'À 25 % D'ÉCONOMIES D'ÉNERGIE ET PROTECTION DE L'ENVIRONNEMENT

Grâce à la fermeture hermétique, à une meilleure isolation et au dégivrage intelligent, Tonda garantit des économies d'énergie pouvant aller jusqu'à 25 %, ce qui contribue à préserver l'environnement.

TEMPÉRATURE UNIFORME POUR DIRE ADIEU AUX AGENCEMENTS

Le mouvement circulaire des bacs, la fermeture hermétique et le système de ventilation de pointe garantissent l'uniformité de la température entre les bacs et à l'intérieur de chacun d'entre eux, ce qui évite au glacier de devoir agencer la vitrine en fonction des écarts de température.

ERGONOMIE ET CONFORT : POUR LE BIEN-ÊTRE ET LA SANTÉ DE L'OPÉRATEUR

L'opérateur peut servir le gelato en conservant une posture correcte grâce au mouvement rotatoire des bacs dans le sens horaire ou antihoraire qui amène le gelato dans sa direction (temps d'arrivée du bac : 4,5 s max.), guidé par une commande à pédale ou manuelle. L'opérateur évite par ailleurs d'introduire la main et l'avant-bras à l'intérieur de la vitrine où règne une température glaciale (-14 °-18 °C).

VISIBILITÉ TOTALE

La visibilité totale du produit, y compris pour les enfants, est garantie par l'inclinaison de la vitrine à 7,5 ° et par une hauteur de 828 mm côté client.

TONDA 4 SAISONS

La vitrine TONDA est déclinée également dans la version «4 Saisons»: un bouton permet de commuter la fonction gelato [-14°C/- 18°C] sur la fonction pâtisserie [+2°C/+8°C avec 60/70% d'humidité relative] et inversement. Il faudra également remplacer les bacs à gelato par des plateaux pour pâtisserie en acier inox, éventuellement équipés de accessoires en plexiglas (plateaux et accessoires en option, cf. manuel technique).

THE WINNER IS ...

TONDA: 30 cornets - 05:31:22 - Vitrine Traditionnelle: 30 cornets - 05:38:20

TONDA est un produit unique, excellent non seulement pour sa technologie et son design, mais également pour ses performances. Le test comparatif effectué avec une vitrine traditionnelle le démontre. Pour garantir l'absolue crédibilité du test, l'essai se déroulera dans des conditions d'uniformité totale:

- même rangement des parfums de gelato

- même capacité de bacs

- même opérateur

- même nombre de cornets

- mêmes parfums

TONDA MONOPORTION ET BÂTONNETS

TONDA monoportion peut contenir un nombre de verrines allant de 29 à 199 en remplaçant le bac central par un plateau. L'accessoire (plateau en acier inoxydable avec plateau en méthacrylate) est utile au cours de la basse saison pour diminuer le nombre de glaces exposées : possibilité d'ajouter aux parfums les plus prisés par le consommateur les monoportions qui se ressentent moins des changements de consommation saisonniers. La vitrine peut également accueillir des bacs munis d'un accessoire pour bâtonnets glacés pour plus de polyvalence et d'adaptabilité aux différents contextes. En plexiglas opalin percé, l'accessoire s'utilise toujours à l'intérieur du bac trapézoïdal standard de 5 litres. Possibilité de placer au centre de la vitrine les étiquettes parfums chromées ou neutres ou bien un accessoire pour les monoportions.

TONDA PÂTISSERIE/PRALINIÈRE

Dans la version TN (température normale), Tonda présente deux vitrines en une : il suffit d'agir sur le tableau de commande pour passer de pâtisserie [+3 °C, 70% H.R.] à pralinière [+14 °C, 45% H.R. MAX].

Tonda Pâtisserie/Pralinière peut être équipée de plateaux en acier inoxydable AISI 304 et d'accessoires en méthacrylate pour la conservation et l'exposition de petites pâtisseries, de tartes et de monoportions que l'on disposera dans les contenants prévus à cet effet, jusqu'à un maximum de 198 doses. Le fonctionnement technique irréprochable s'allie aux qualités d'exposition de Tonda : un assortiment de produits complètement mis en valeur du point de vue esthétique. Dans le secteur sophistiqué des pralinières, la version pralines de Tonda trouve son utilisation idéale. Les plateaux en acier inoxydable 18/10 et les accessoires en méthacrylate peuvent contenir plus de 600 chocolats, dans des assortiments destinés à valoriser des produits qui allient la créativité formelle de la haute chocolaterie à un goût d'excellence.

UN HABILLAGE POUR TONDA

À PARTIR D'AUJOURD'HUI, TONDA S'HABILLE CHEZ ABET LAMINATI, BISAZZA, GOBBETTO: DES NOMS DE GRANDE QUALITÉ ET DE HAUT DESIGN.

Trois noms prestigieux du design tels qu'Abet Laminati, Bisazza et Gobbetto ont réalisé pour Tonda un habillage qui s'inspire du nuage - le signe de Tonda - de Michele Provinciali. Une vidéo raconte l'histoire du projet à travers le film

d'animation et communique ce que les chiffres und les mots ont du mal à transmettre. La vidéo a été réalisée par Magda Guidi und Tiziana Cerri, sur une musique de Mario Mariani. REGARDEZ LA VIDÉO SUR WWW.IFI.IT

ABET LAMINATI

Née à Bra à la fin des années cinquante, Abet Laminati est aujourd'hui l'un des premiers producteurs au monde de laminés plastique décoratifs. En plus d'un demi siècle d'histoire, l'entreprise piémontaise, toujours attentive aux exigences du marché und aux changements culturels, a noué d'étroites relations avec des designers und des architectes de renom und a constamment investi dans le développement technologique und la création afin d'offrir au public une série de produits extrêmement variée, originale und de qualité. Abet Laminati s'est distinguée au fil des années en recevant de prestigieuses récompenses, comme le Compasso d'Oro 1987 pour sa collection Diafos, les premiers panneaux laminés translucides avec décoration tridimensionnelle oder encore le prix européen du Design en 1990 und le prix Compasso d'Oro pour la carrière en 2001.

BISAZZA

Bisazza est l'une des marques les plus cotées du design und le leader mondial de la production de mosaïques en verre pour la décoration d'intérieur und d'extérieur. Fondée en 1956 à Alte, dans la province de Vicence (Italie), Bisazza est aujourd'hui une entreprise d'avant-garde, caractérisée par son dynamisme, l'utilisation de technologies modernes und l'attention portée aux évolutions du marché. Ces dernières années, la stratégie de Piero Bisazza, PDG de l'entreprise, a privilégié le renforcement de la marque, la qualité du produit und l'intensification de la distribution, avec l'ouverture de 12 points de vente mono marque : Anvers, Barcelone, Berlin, Chicago, Londres, Los Angeles, Miami, Milan, Paris Rome, New York und Tokyo, en plus de ses 5 000 points de vente dans le monde. Depuis 2005, l'entreprise fait partie d'Altgamma, qui figure parmi les entreprises italiennes de l'excellence.

GOBBETTO

Le terrain expérimental sur lequel évolue Gobetto marque son parcours, commencé dans les années 60, à la recherche de solutions und d'architectes, d'artistes und de designers dans le secteur des résines thermodurcissables. L'activité de Gobetto est liée au développement de techniques und de systèmes pour créer des surfaces und des fonds à haut contenu technologique en mettant en valeur les contenus, les langages artistiques und la communication, exprimés grâce à la plasticité des résines.

Michele Provinciali (1921-2009), l'un des graphiques les plus importants de la grande saison historique du design italien. Michele Provinciali, prix Compasso d'Oro ADI à la Carrière [26.06.2008].

TONDA est un projet de Makio Hasuïke & Co., en collaboration avec le Bureau de Recherche und Développement IFI.

DEUTSCH

TONDA - ANERKENNUNGEN

TONDA ist eine Vitrine für Gelato aus Eigenproduktion, in der Speiseeishersteller in der ganzen Welt ihre kunstvollen Erzeugnisse konservieren und zur Geltung bringen. TONDA konserviert das Gelato in vollendeter Perfektion und präsentiert es als echte Emotion. Die Vitrine ist ergonomisch gestaltet und bietet dank der optimalen Neigung und der Möglichkeit, die jeweilige Eissorte zum Verkäufer zu drehen, großen Komfort. Durch die sorgfältige Wahl des Materials und die Energieeinsparungen trägt sie zum Schutz der Umwelt bei. Die Abteilung für Forschung und Entwicklung von IFI hat den für seine ausgezeichneten experimentellen Arbeiten bekannten Designer Makio Hasuïke einbezogen, um dieses Projekt formschön und technisch anspruchsvoll zu gestalten. Michele Provinciali (1921-2009), einer der Väter der italienischen Grafik, hat die Quintessenz von Tonda mit einem Symbol zum Ausdruck gebracht, das im Mai 2008 auf der Triennale in Mailand präsentiert wurde. 2008 wurde TONDA für die Verleihung des Industrie-Designpreises „Compasso d'Oro“ ADI nominiert und mit dem Anerkennungspreis „Innovations Europain“ ausgezeichnet; 2006 erhielt sie den „Award For Excellence“ des italienischen Industriellenverbands und 2002 wurde sie vom italienischen Ministerium für Industrie, Handel und Gewerbe zu einem „hochinnovativen Projekt“ erklärt. Seit 2009 ist TONDA ein Teil der Sammlung Farnesina Design. Diese Einrichtung wurde mit einem Erlass vom italienischen Minister Frattini ins Leben gerufen, um die künstlerische Produktion des Landes im Designbereich zu würdigen. Die Kollektion befindet sich im Palazzo della Farnesina in Rom, wandert aber häufig ins Ausland und wird zum Veranstaltungsmittelpunkt in Botschaften, Konsulaten und Kulturinstituten in aller Welt:

2010

Casa Italia - Olympische Winterspiele, Vancouver
Casa Azzurri - Fußballweltmeisterschaft, Südafrika
Istanbul, europäische Designhauptstadt

2011

Museum Ara Pacis - Rom
Holon Museum und italienische Botschaft in Israel
Centre National d'Art Vivant Zoubeir Turki - Tunis

2012

Ecole Nationale d'Architecture - Rabat
Musiikkitalo - Helsinki
Centre des Arts et de la Culture du Palais des Rais - Algeri

TONDA ... EIN TRAUM, DER WAHR WIRD

[...] "Wenn also diese runde Schale aus Stahl die heitere Zartheit der Kindheit enthalten wird und an die köstliche, sinnliche Leichtigkeit einer bunten Wolke erinnert, so wird dieses innovative Industrieprodukt nicht nur eine originelle Vitrine für Speiseeis sein, sondern ein festlicher, farbiger Treffpunkt für eine Erfahrung, die wir alle bereits gemacht haben und die uns zutiefst berührt". _Michele Provinciali

TONDA GELATO

TONDA ist in einer Ausführung (Vitrinendurchmesser 1356 mm) mit drei verschiedenen Sockeln (1500 mm, 1350 mm und rund) mit 12, 15 oder 18 Wannen erhältlich - Man kann jede RAL Farbe auswählen. Die Grundstruktur besteht aus Stahlrohr, das mit Epoxidpulver bei 180 °C lackiert wurde. In die geformte Auslagefläche aus glänzendem Edelstahl AISI 304 können 12/15/18 trapezförmige Gelatowannen eingesetzt werden. Die umlaufende Beleuchtung mit LEDs ist effizienter, erzeugt weniger Wärme und verbraucht weniger Energie. Der Eissortenhalter in der Mitte ist tiefer gesetzt, um einen neuartigen Blick auf das Gelato und die Eissortenanzeiger zu bieten. Das belüftete Kühlsystem mit einem Radial-Verdampfer gewährleistet eine vollkommen gleichmäßige Temperatur innerhalb der Wannen.

Die Betriebstemperatur der Gelato-Vitrine liegt zwischen -14 °C und -18 °C, kann aber auch auf -22 °C abgesenkt werden. TONDA wurde in der Klimakammer bei +35 °C und 60 % rF getestet, ist aber optional auch in tropfenfester Ausführung erhältlich: mit externer Kondensatoreinheit, die bei einer Umgebungstemperatur von +43 °C getestet wurde. Tonda verfügt über eine CE-Zertifizierung für Europa, eine ETL-Zertifizierung für Nordamerika und die Gost-Zertifizierung für Russland.

TONDA, DIE ERSTE UND EINZIGE SICH DREHENDE RUNDE GELATO-VITRINE VOLLENDUNG DER KUNST

IDEALE SYNTHESE ZWISCHEN EINBAUMULDEN (POZZETTI) UND HERKÖMMLICHEN VITRINEN

Tonda, weltweit einzigartig in Design und Technologie, vereint die Vorteile der Ausstellungskapazität herkömmlicher Vitrinen und der perfekten Konservierung in Einbaumulden. Durch den hermetischen Verschluss brauchen die Wannen nach Arbeitsschluss nicht in einen Kühlraum gebracht zu werden.

„INTELLIGENTES“ ABTAUEN FÜR EINE BESSERE GELATO-QUALITÄT

Das automatische Abtauen des Verdampfers, das bei herkömmlichen Vitrinen regelmäßig und in festgelegten Intervallen erfolgt, findet bei Tonda viel weniger oft statt und wird auf intelligente Weise aktiviert (RDF-System). Dabei wird die tatsächliche Betriebszeit, also die Öffnungszeit der Glasabdeckung, gezählt (Bedienerseite).

UMWELTFREUNDLICHKEIT DURCH ENERGIEEINSPARUNG BIS 25 %

Dank des hermetischen Verschlusses, der ausgezeichneten Isolierung und des intelligenten Abtauens garantiert Tonda eine Energieeinsparung von bis zu 25% und trägt damit zum Umweltschutz bei.

GLEICHMÄSSIGE TEMPERATUR OHNE RÄUMLICHE UNTERSCHIEDE

Die kreisförmige Bewegung der Wannen, der hermetische Verschluss und das moderne Umluftsystem gewährleisten eine gleichmäßige Temperaturverteilung zwischen und in den einzelnen Wannen, daher braucht der Eiskäufer die Sorten nicht mehr nach unterschiedlichen Temperaturbereichen anzuordnen.

ERGONOMIE UND KOMFORT: WOHLBEFINDEN UND GESUNDHEIT FÜR DEN

VERKÄUFER

Der Verkäufer kann das Gelato in einer korrekten Körperhaltung servieren, weil sich die Wannen mit Hilfe eines Pedals oder einer Handsteuerung im oder gegen den Uhrzeigersinn zu ihm hinbewegen (Wartezeit max. 4,5 Sekunden). Außerdem braucht der Verkäufer die Hand und den Unterarm nicht ins Innere der Vitrine zu stecken, wo strenge Temperaturen herrschen (-14 ° bis -18 °C).

KOMPLETTE SICHT

Die ungehinderte Sicht auf das Produkt ist dank der Neigung der Vitrine um 7,5° und der Höhe von 828 mm auf der Kundenseite auch für Kinder gewährleistet.

TONDA 4 JAHRESZEITEN

TONDA ist auch in der Version „4 Jahreszeiten“ erhältlich: Durch Drücken

der Umschalttaste wechselt die Vitrine automatisch von der Funktion Gelato (-14 °C/-18 °C) zur Funktion Konditorei (+2 °C/+8 °C mit 60/70 % rF) und umgekehrt. Die Gelatowannen müssen durch die Tablett für Konditoreierzeugnisse aus rostfreiem Edelstahl ersetzt werden, die ggf. mit Ablagen aus Plexiglas ausgestattet werden können (für Tablett und optionale Ablagen siehe technisches Handbuch).

THE WINNER IS ...

TONDA: 30 Tüten - 05:31:22 - Traditionelle Vitrine: 30 Tüten - 05:38:20

TONDA ist ein einzigartiges Produkt, exzellent nicht nur aufgrund von Technologie und Design sondern auch aufgrund der Leistungen, wie der folgende Test veranschaulicht. Damit die höchste Glaubwürdigkeit des Tests gewährleistet werden kann, wird der Versuch unter gleichen Bedingungen durchgeführt:

- Gleiche Anordnung der Gelato-Sorten
- Gleiches Fassungsvermögen der Wannen
- Gleiche Bediener
- Gleiche Anzahl der Gelato-Tüten
- Gleiche Sorten der Gelato-Tüten

TONDA EINZELPORTIONEN UND EIS AM STIEL

TONDA für Einzelportionen bietet auf einem Tablett an Stelle des Eissortenanzeigers in der Mitte Platz für 29 bis maximal 199 kleine Becher. Das Zubehör (Edelstahltablett und Tablett aus Methacrylat) eignet sich perfekt für die Nebensaison, wenn weniger Gelato-Sorten angeboten werden: Neben den gängigsten Sorten können Einzelportionen ausgestellt werden, die weniger vom Wechsel der Jahreszeiten beeinflusst werden. In die Vitrine können auch Wannen mit Zubehör für Eis am Stiel eingesetzt werden, um sie möglichst flexibel an unterschiedliche Bedürfnisse anzupassen. Das Zubehörtel besteht aus gelochtem, mattem Plexiglas und wird zusammen mit trapezförmigen 5 l-Wannen verwendet. In die Mitte der Vitrine können verchromte oder neutrale Sortenanzeiger oder ein Zubehör für Einzelportionen eingesetzt werden.

TONDA KONDITOREI/PRALINEN

Tonda in der Version TN (Normaltemperatur) sind zwei Vitrinen in einer: Einfach über die Schalttafel von Konditorei (+3°C, 70% rF) zu Pralinen (+14°C, max. 45% rF) wechseln. Tonda Konditorei/Pralinen kann mit Tablett aus Edelstahl AISI 304 und Zubehörtel aus Methacrylat zum Aufbewahren und Auslegen von Kleingebäck, Torten und Einzelportionen ausgestattet werden, von denen bis zu 198 Portionen in den entsprechenden Behältern Platz finden. Zur perfekten technischen Funktionalität kommt die wirkungsvolle Produktpräsentation von Tonda: Die Produkte kommen ästhetisch voll zur Geltung. Auf dem raffinierten Gebiet der Pralinen lässt sich die Version Tonda TN hervorragend einsetzen, da sie auf Pralinen-Betrieb mit einer Temperatur von +14 °C und 45 % rF gestellt werden kann. Die Tablett aus Edelstahl 18/10 und die Zubehörtel aus Methacrylat bieten Platz für mehr als 600 Pralinen in unterschiedlichen Anordnungen, die die Produkte hervorheben und ihren exzellenten Geschmack mit der formalen Kreativität der hohen Pralinenkunst verbinden.

EIN KLEID FÜR TONDA

AB SOFORT TRÄGT TONDA ABET LAMINATI, BISAZZA, GOBBETTO: NAMEN, DIE FÜR QUALITÄT UND HOCHWERTIGES DESIGN STEHEN. Drei bekannte Designernamen wie Abet Laminati, Bisazza und Gobetto haben ein Kleid für Tonda entworfen, das sich von der Wolke, dem von Michele Provinciali gezeichneten Symbol von Tonda, inspirieren ließ. Ein Video erzählt die Geschichte des Projekts anhand von animierten Zeichnungen und teilt uns mit, was Zahlen und Worte nur schwer vermitteln können. Das Video wurde von Magda Guidi und Tiziana Cerri zu Melodien von Mario Mariani erstellt. ZUM VIDEO AUF WWW.IFI.IT

ABET LAMINATI

Gegründet in Bra in den Fünfzigerjahren, zählt Abet Laminati heute zu den wichtigsten Herstellern für dekorative Kunststofflamine. In über einem halben Geschichtsjahrhundert stand das Unternehmen aus dem Piemont den Marktansprüchen und kulturellen Anregungen stets achtsam gegenüber, hat enge Kontakte zu einigen der wichtigsten Designern und Architekten geknüpft und stets in die eigenen technologischen und kreativen Ressourcen investiert, um den Kunden ein umfangreiches, originelles und qualitativ hochwertiges Produktangebot zu bieten. Abet Laminati machte sich im Verlauf der Jahre auch dank der erhaltenen bedeutenden Ankerkennungen wie dem Compasso d'Oro von 1987 für Diafos, dem ersten transparenten Laminat mit dreidimensionaler Tiefenwirkung, dem Europäischen Designpreis von 1990 und dem Compasso d'Oro in der Kategorie Karriere im Jahr 2001 einen Namen.

BISAZZA

Bisazza ist eine der angesehensten Marken in der Designbranche und weltweiter Spitzenreiter in der Produktion von Glasmosaiken für die Innen- und Außendekoration. Das im Jahr 1956 in Alte in der Provinz von Vicenza gegründete Unternehmen zählt heute zur Spitzenklasse und zeichnet sich durch

die unternehmerische Dynamik, die Verwendung moderner Technologien und die Aufmerksamkeit gegenüber der Marktentwicklung aus. In den letzten Jahren konzentrierte sich die Strategie von Piero Bisazza, dem Geschäftsführer des Unternehmens, auf die Stärkung der Marke, die Qualität des Produktes und die Konzentration auf den Einzelhandel, wozu zusätzlich zu den 5.000 weltweiten Verkaufsstellen 12 Mono-Brand-Geschäfte eröffnet wurden: in Antwerpen, Barcelona, Berlin, Chicago, London, Los Angeles, Miami, Mailand, Paris, Rom, New York und Tokyo. Seit 2005 gehört das Unternehmen zu Altgamma, einem der wichtigsten Namen der italienischen Geschäftswelt.

GOBBETTO

Die experimentelle Zone, in der sich Gobetto bewegt, bestimmt den Weg, die Lösungen und die Forschungsarbeit von Architekten, Künstlern und Designern in den Anwendungsbereichen für wärmehärtende Harze seit den 60er Jahren bis heute. Die Tätigkeit von Gobetto ist eng mit der Entwicklung von Techniken und Systemen zur Herstellung von Oberflächen und Hintergründen mit hochtechnologischem Anspruch verbunden, die in der Lage sind, Inhalte, künstlerische und kommunikative Sprachen über die Plastizität der Harzmaterialien auszudrücken.

Michele Provinciali (1921-2009), einer der wichtigsten Graphiker der großen Epoche des italienischen Designs. Michele Provinciali, Karriere-Preis „Compasso d'Oro ADI“ (26.06.2008).

TONDA ist ein Projekt von Makio Hasuike & Co., das in Zusammenarbeit mit der Forschung und Entwicklung Büro IFI erstellt wurde.

ESPAÑOL

TONDA - RECONOCIMIENTOS

TONDA es la vitrina para el gelato artesanal en la cual los heladeros de todo el mundo guardan y valoran su arte. TONDA conserva perfectamente el gelato y lo expone como una emoción, ofrece ergonomía y comodidad con una óptima inclinación y con la rotación de los sabores hacia el operador, y protege el medio ambiente gracias a la elección de los materiales y al ahorro energético. Para dar forma y tecnología a este proyecto, el departamento de I&D IFI confió en un diseñador con refinadas cualidades experimentales: Makio Hasuike. Para representar su esencia, se eligió a uno de los padres de la gráfica italiana: Michele Provinciali (1921-2009), quien expresó su alma más profunda con un 'signo' presentado en la Trienal de Milán en mayo de 2008. En 2008, TONDA recibió la mención Compasso d'Oro ADI y el reconocimiento Innovations European; en 2006, obtuvo el premio Confindustria Awards For Excellence y en 2002, el Ministerio de Actividades Productivas la declaró proyecto altamente innovador. Desde 2009, TONDA forma parte de la colección Farnesina Design, establecida por decreto del ministro Frattini con el fin de valorar la producción artística de nuestro país en el sector del diseño. La colección, ubicada en el Palazzo della Farnesina en Roma, está destinada a viajar a varias sedes extranjeras, transformándose en el eje de eventos organizados a través de la red de embajadas, consulados e institutos de cultura en el mundo:

2010

Casa Italia - Olimpiadas Invernales, Vancouver

Casa Azzurri - Mundial de Fútbol, Sudáfrica

Estambul, capital europea del diseño

2011

Museo de Ara Pacis - Roma

Museo de Holon y Embajada de Italia en Israel

Centre National d'Art Vivant Zoubeir Turki - Túnez

2012

Ecole Nationale d'Architecture - Rabat

Musiikkitalo - Helsinki

Centre des Arts et de la Culture du Palais des Rais - Algeri

TONDA... UN SUEÑO QUE SE HACE REALIDAD

(...) "Así, este recipiente redondo de acero sabrá contener los tiernos sentimientos de la infancia y recordar la gustosa y sensual ligereza de una nube variopinta. Este innovador producto industrial no será únicamente un expositor original para el helado sino que se convertirá en un lugar festivo y coloreado donde exteriorizar esas experiencias que todos nosotros ya hemos vivido y guardamos en lo más íntimo". _Michele Provinciali

TONDA GELATO

TONDA está disponible en un solo modelo (vitrina con diámetro de 1356 mm) con tres bases, de 1500 mm, 1350 mm y redonda, en las versiones de 12, 15 y 18 cubas, lacada en todos los colores RAL. La estructura portante es de acero tubular barnizado con polvo epóxico a 180°C. La superficie de exposición perfilada en acero

inoxidable AISI 304 con acabado brillante prevé el alojamiento de 12/15/18 cubas de gelato de forma trapezoidal. La iluminación perimetral es producida por LED: mayor eficacia con menos calor y consumo. El portasabores central está rebajado para presentar de forma distinta el gelato y los indicadores de sabores. El sistema de refrigeración ventilada consta de un evaporador radial y garantiza una temperatura uniforme dentro de las cubas. La temperatura de ejercicio de la vitrina de gelato se certifica de -14°C a -18°C, pero se puede llevar a -22°C para la función de subenfriamiento. TONDA ha sido probada en cámara climática a +35°C y 60% H.R., pero también está disponible en la versión con tropicalización opcional: unidad condensadora probada a + 43°C ambiente. Tonda dispone de certificación CE para Europa, ETL para Norteamérica y Gost Standard para Rusia.

TONDA, LA PRIMERA Y ÚNICA VITRINA PARA GELATO REDONDA Y GIRATORIA EXCELENCIA HECHA ARTE

SÍNTESIS PERFECTA ENTRE POZZETTI Y VITRINAS TRADICIONALES

La vitrina Tonda, única en el mundo por su diseño y tecnología, integra la capacidad de exposición de las vitrinas tradicionales y la conservación perfecta de los pozzetti. Gracias al cierre hermético, se evita el tener que trasladar las cubas a un armario frigorífico al final de la jornada.

DÉSESCARCHES "INTELIGENTES" PARA UN GELATO DE MEJOR CALIDAD

En Tonda, el desescarche automático del evaporador, que es fijo y regular en las vitrinas normales, se reduce significativamente y se activa de manera inteligente (Sistema RDF) según el conteo del tiempo de funcionamiento real, es decir, de la apertura del vidrio - lado del operador.

AHORRO ENERGÉTICO DE HASTA EL 25% Y PROTECCIÓN DEL MEDIO AMBIENTE

Gracias al cierre hermético, los desescarches inteligentes y un mayor aislamiento, Tonda garantiza un ahorro energético de hasta el 25%, contribuyendo a proteger el medio ambiente.

TEMPERATURA UNIFORME PARA DESPDIRSE DE LAS CONFIGURACIONES

El movimiento circular de las cubas, el cierre hermético y el avanzado sistema de ventilación garantizan una temperatura uniforme entre y dentro de las cubas, evitando que el heladero tenga que configurar la vitrina en función de las diferencias de temperatura.

ERGONOMÍA Y COMODIDAD: BIENESTAR Y SALUD PARA EL OPERADOR

El operador puede servir gelato manteniendo una postura correcta gracias al movimiento giratorio de las cubas en sentido horario o antihorario, controlado por un mando manual o de pedal, que le permite acercar el gelato hacia sí (tiempo de llegada de la cuba: máx. 4,5 s). De esta manera, también se evita que el operador introduzca la mano y el antebrazo en la vitrina, donde se mantiene una temperatura rígida (-14°-18°C).

VISIBILIDAD TOTAL

La visibilidad total del producto, incluso por los niños, está garantizada por la inclinación de la vitrina a 7,5° y por la altura de 828 mm en el lado del cliente.

TONDA 4 ESTACIONES

TONDA también está disponible en la versión '4 Estaciones': activando el pulsador de conmutación la vitrina pasará automáticamente de la función "gelato" (-14°C/- 18°C) a la función pastelería (+2°C/+8°C con 60/70% de H.R.), y viceversa. Las cubetas de "gelato" deberán cambiarse por las bandejas de pastelería de acero inoxidable provistas, si procede, con expositores de plexiglás (las bandejas y los expositores son opcionales, véase el manual técnico).

THE WINNER IS ...

TONDA: 30 conos - 05:31:22 - Vitrina Tradicional: 30 conos - 05:38:20

TONDA es un producto único, excelente no sólo por la tecnología y el diseño, sino también por sus prestaciones. Se hizo una prueba comparativa entre Tonda y una vitrina tradicional. Para garantizar la máxima fiabilidad del test, la prueba se ha desarrollado bajo condiciones de total uniformidad:

- la misma disposición de los sabores de gelato
- la misma capacidad de cubetas
- los mismos operadores
- el mismo número de conos
- los mismos sabores en los conos

TONDA MONOPORCIONES Y POLOS

TONDA monoporciones puede contener de 29 a 199 vasitos sustituyendo el portasabores tradicional por una bandeja. Este accesorio (bandeja inoxidable con bandeja de metacrilato) es sumamente útil en la temporada baja porque permite reducir la cantidad de gelato expuesta: los sabores más solicitados por la clientela pueden estar acompañados por las monoporciones, que sufren menos los cambios de consumo estacionales. En el interior de la vitrina también pueden colocarse cubas provistas de accesorio para polos, ofreciendo así la máxima versatilidad y adaptabilidad en distintos contextos. El accesorio es de plexiglás opalino perforado y siempre se utiliza dentro de la cuba trapezoidal estándar de 5 litros. En el centro de la vitrina es posible colocar los indicadores de sabores cromados o neutros, o bien un accesorio para las monoporciones.

TONDA PASTELERÍA/BOMBONERÍA

Tonda en la versión TN (Temperatura Normal) es dos vitrinas en una: basta intervenir en el panel de mandos para pasar de pastelería (+3°C, 70% H.R.) a bombonería (+14°C, 45% H.R. MÁX.). Tonda Pastelería/Bombonería puede equiparse con bandejas en acero inoxidable AISI 304 y accesorios de metacrilato para conservar y exponer productos de repostería, tartas y monoporciones, colocando en los espacios previstos hasta un máximo de 198 dosis. La perfecta funcionalidad técnica complementa las ventajas expositivas de Tonda: una presentación de productos plenamente valorados desde el punto de vista estético. La Tonda TN para bombones encuentra un uso excelente en el sofisticado sector de la bombonería. Las bandejas de acero inoxidable 18/10 y los accesorios de metacrilato pueden contener más de 600 bombones en composiciones que valoran los productos y combinan el sabor por excelencia con la creatividad formal de la alta chocolatería.

UN VESTIDO PARA TONDA

A PARTIR DE HOY, TONDA SE VISTE DE ABET LAMINATI, BISAZZA Y GOBBETTO: FIRMAS DE ALTA CALIDAD Y ELEVADO DISEÑO.

Tres prestigiosas firmas de diseño, como lo son Abet Laminati, Bisazza y Gobbetto, han creado para Tonda un vestido inspirado en su signo: la nube de Michele Provinciali. Un video narra la historia del proyecto por medio de dibujos animados, comunicando aquello que los números y las palabras no logran transmitir. El video fue realizado por Magda Guidi y Tiziana Cerri, con música de Mario Mariani.

MIRA EL VIDEO EN WWW.IFI.IT

ABET LAMINATI

Nacida en Bra a finales de los años cincuenta, Abet Laminati es hoy una de las más importantes productoras de laminados plásticos decorativos. En más de medio siglo de historia, la empresa piemontesa, siempre atenta a las exigencias del mercado y a los requisitos culturales, ha estrechado relaciones con algunos de los más famosos diseñadores y arquitectos, y ha invertido constantemente sus propios recursos en el ámbito tecnológico y creativo para ofrecer al público una serie de productos variada, original y de calidad. Abet Laminati se ha distinguido durante estos años gracias a los prestigiosos reconocimientos obtenidos, como el Compasso d'Oro, ganado en 1987 por el Diafos, primer laminado transparente con decoración tridimensional, el Premio Europeo de Diseño de 1990 y el Compasso d'Oro a la trayectoria profesional de 2001.

BISAZZA

Bisazza es una de las marcas más prestigiosas en el ámbito del diseño y líder mundial en la producción de mosaico de vidrio para la decoración de interiores y exteriores. Fundada en 1956 en Alte, provincia de Vicenza, hoy es una empresa de vanguardia que se caracteriza por el dinamismo empresarial, la aplicación de tecnologías modernas y la atención a la evolución del mercado. En los últimos años, la estrategia de Piero Bisazza, director ejecutivo de la empresa, se ha centrado en reforzar la marca y la calidad del producto, y en potenciar el comercio minorista, mediante la apertura de 12 espacios monomarca: Amberes, Barcelona, Berlín, Chicago, Londres, Los Angeles, Miami, Milán, París, Roma, Nueva York y Tokio, además de los 5000 puntos de venta en todo el mundo. Desde 2005, la empresa forma parte de Altagamma, una asociación que incluye los nombres de excelencia de las mejores empresas italianas de lujo.

GOBBETTO

El área experimental en la que se mueve Gobbetto marca el camino que resalta las soluciones y las investigaciones de arquitectos, artistas y diseñadores en los campos de aplicación de las resinas termoestables desde los años 60 hasta hoy. La actividad de Gobbetto está ligada al desarrollo de técnicas, sistemas para realizar superficies y fondos de alto contenido tecnológico, con la capacidad de resaltar contenidos, lenguajes artísticos y de comunicación, expresados mediante la plasticidad de los materiales resinosos.

Michele Provinciali (1921-2009), uno de los gráficos más importantes de la gran estación histórica del diseño italiano. Michele Provinciali, premio "Compasso d'Oro ADI" a la carrera (26.06.2008).

Tonda es un proyecto de Makio Hasuiki & Co., en colaboración con la Oficina de Investigación y Desarrollo IFI.