



DROP-IN DELICE



design by IFI

ARTEBIANCA

DROP-IN DELICE SERVIZI

PIANI ESPOSITIVI REFRIGERATI E/O RISCALDATI ALLA STESSA ALTEZZA DEL PIANO LAVORO. GRANDE VISIBILITÀ DEI PRODOTTI E FACILITÀ DI SERVIZIO. DROP-IN DELICE È STATO PROGETTATO APPOSITAMENTE PER CONTENERE I VASSOI COMMERCIALI 600X400 MM.

SERVICES

Refrigerated and/or heated display tops at the same height as the worktop. High product visibility and easy service. DROP-IN DELICE has been designed especially to hold commercial trays 23.62" x 15.74".

SERVICES

Plans d'exposition réfrigérés et/ou chauffés à la même hauteur que le plan de travail. Grande visibilité des produits et facilité de service. DROP-IN DELICE a été spécialement conçu pour contenir des plateaux commerciaux de 600 x 400mm.

FUNKTIONEN

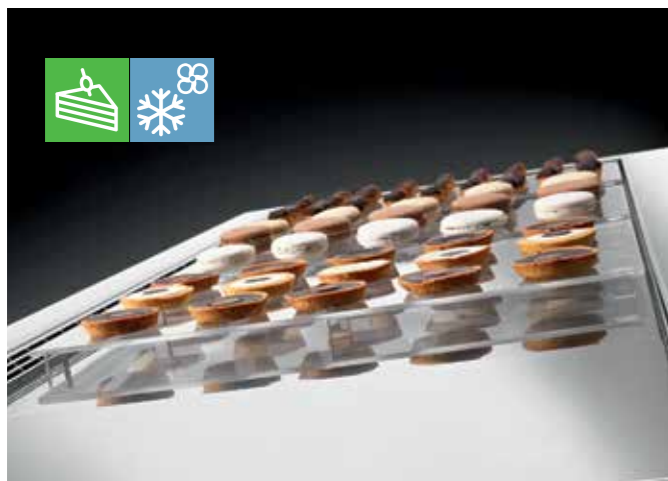
Gekühlte und/oder beheizte Ausstellungsflächen auf derselben Höhe der Arbeitsfläche. Gute Sichtbarkeit der Produkte und einfache Bedienung. DROP-IN DELICE wurde eigens zum Einsetzen von handelsüblichen, 600x400mm großen Tablettas entworfen.

SERVICIOS

Tableros de exposición refrigerados y/o calentados a la misma altura que el tablero de trabajo. Gran visibilidad de los productos y facilidad de servicio. DROP-IN DELICE ha sido específicamente diseñado para alojar bandejas comerciales de 600x400mm.

DROP-IN DELICE SERVIZI

SERVICES / SERVICES / FUNKTIONEN / SERVICIOS



FREDDO VENTILATO

IL PIANO ESPOSITIVO DEI DROP-IN DELICE CON SERVIZIO FREDDO VENTILATO È COSTITUITO DA PIANI IN ACCIAIO INOX FINITURA SCOTCH BRITE REGOLABILI IN TRE POSIZIONI. REFRIGERAZIONE VENTILATA CON SBRINAMENTO A TEMPO. TEMPERATURA DI ESERCIZIO +4°C/+8°C. I DROP-IN DELICE SONO TESTATI A 25°C E 60%U.R. (PROVE EFFETTUATE CON VETRI FRONTALI TERMOSALDATI H 250 P 400 MM SENZA CHIUSURA POSTERIORE).



FREDDO VENTILATO/CALDO SECCO

IL PIANO ESPOSITIVO DEI DROP-IN DELICE CON SERVIZIO FREDDO/CALDO È COSTITUITO DA UN UNICO PIANO IN VETRO BIANCO TEMPERATO CON SERIGRAFIA RESISTIVA REGOLABILE IN TRE POSIZIONI. AGENDO SUL PANNELLO COMANDI SI IMPOSTA LA TEMPERATURA PASSANDO DAL FREDDO VENTILATO AL CALDO SECCO E VICEVERSA. LA TEMPERATURA DI ESERCIZIO SUL PIANO ESPOSITIVO PER LA FUNZIONE FREDDO È DI +4°/+8°C; PER LA FUNZIONE CALDO SECCO È DI +80°C.



CALDO SECCO

IL PIANO ESPOSITIVO DEI DROP-IN DELICE CON SERVIZIO CALDO SECCO È COSTITUITO DA UN UNICO PIANO FISSO IN VETRO BIANCO TEMPERATO CON SERIGRAFIA RESISTIVA. TEMPERATURA DI ESERCIZIO +80°C.



PRALINERIA

IL PIANO ESPOSITIVO DEI DROP-IN DELICE CON SERVIZIO PRALINE È COSTITUITO DA PIANI AMOVIBILI IN ACCIAIO INOX FINITURA SCOTCH BRITE. REFRIGERAZIONE VENTILATA CON SBRINAMENTO A TEMPO. TEMPERATURA DI ESERCIZIO +14°C. I DROP-IN DELICE SONO TESTATI A 25°C E 60%U.R. (PROVE EFFETTUATE CON VETRI FRONTALI TERMOSALDATI H 250 P 400 MM SENZA CHIUSURA POSTERIORE).

VENTILATED COLD

The ventilated cold service DROP-IN DELICE display tops have stainless steel tops with Scotch Brite finish that can be adjusted to three different positions. Ventilated refrigeration with defrosting set by a timer. Operation temperature +39.2°F/+46.4°F. The DROP-IN DELICE are tested at +77°F and 60% RH (tests made with H 9.84"-D 15.74" heat-sealed glass fronts with no rear closure).

VENTILATED COLD/DRY HEAT

The cold/hot service DROP-IN DELICE display tops have a single, white, tempered glass top with screen printed resistor elements that can be adjusted to three different positions. The user can set the temperature on the control panel, easily changing from ventilated refrigeration to dry heat, and vice-versa. The operation temperature of the display top under refrigeration is +39.2°F/+46.4°F; for dry heat, the temperature is +176 °F.

DRY HEAT

The dry heat service DROP-IN DELICE display tops have a single, white, fixed height, glass top with screen printed resistor elements. Operation temperature +176 °F.

PRALINE

The praline service DROP-IN DELICE display tops have removable stainless steel tops with Scotch Brite finish. Ventilated refrigeration with defrosting set by a timer. Operation temperature +57.2°F. The DROP-IN DELICE are tested at +77°F and 60% RH (tests made with H 9.84"-D 15.74" heat-sealed glass fronts with no rear closure).

FROID VENTILÉ

Le plan d'exposition des DROP-IN DELICE à service froid ventilé se compose de plans en acier inoxydable finition Scotch-Brite, réglables sur trois positions. Réfrigération ventilée avec dégivrage temporisé. Température de service +4°C/+8°C. Les DROP-IN DELICE sont testés à 25°C avec 60% H.R. (tests effectués avec des vitres frontales thermosoudées H 250 P 400 mm sans fermeture arrière).

FROID VENTILÉ/CHALEUR SÈCHE

Le plan d'exposition des DROP-IN DELICE à service froid/chaud comprend un seul plan en verre blanc trempé à sérigraphie résistive, réglable sur trois positions. Le tableau de commande permet de régler la température en passant du froid ventilé à la chaleur sèche et vice versa. Sur le plan d'exposition, la température de service est de +4°/+8° pour la fonction froid et de +80°C pour la fonction chaleur sèche.

CHALEUR SÈCHE

Le plan d'exposition des DROP-IN DELICE avec service chaleur sèche se compose d'un seul plan fixe en verre blanc trempé à sérigraphie résistive. Température de service +80°C.

PRALINES

Le plan d'exposition des DROP-IN DELICE à service pralines se compose de plans amovibles en acier inoxydable finition Scotch-Brite. Réfrigération ventilée avec dégivrage temporisé. Température de service +14°C. Les DROP-IN DELICE sont testés à 25°C avec 60% H.R. (tests effectués avec des vitres frontales thermosoudées H 250 P 400 mm sans fermeture arrière).

UMLUFTKÜHLUNG

Die Ausstellungsfläche von DROP-IN DELICE mit Umluftkühlung besteht aus Flächen aus Inox-Stahl in Scotch-Brite-Ausführung, die in drei unterschiedlichen Positionen eingesetzt werden können. Umluftkühlung mit zeitgesteuertem Abtauen. Betriebstemperatur +4°C/+8°C. DROP-IN DELICE wurde bei 25 °C und 60 % r.F. getestet (Tests mit wärmeversiegelten Frontscheiben der Größe H 250 T 400 mm, ohne hintere Abdeckung).

UMLUFTKÜHLUNG/TROCKENE WÄRME

Die Ausstellungsfläche von DROP-IN DELICE mit den Funktionen Kalt/Warm besteht aus einer durchgehenden Fläche aus gehärtetem weißem Glas mit aufgedrucktem Widerstand, die in drei unterschiedlichen Positionen eingesetzt werden kann. Über die Schalttafel wird die Temperatur eingestellt und es ist möglich, von Umluftkühlung auf trockene Wärme und umgekehrt zu

wechseln. Die Betriebstemperatur auf der Ausstellungsfläche beträgt bei der Funktion Kalt +4 °/+8 °C, bei der Funktion trockene Wärme +80 °C.

TROCKENE WÄRME

Die Ausstellungsfläche von DROP-IN DELICE mit der Funktion trockene Wärme besteht aus einer durchgehenden, festen Fläche aus gehärtetem weißem Glas mit aufgedrucktem Widerstand. Betriebstemperatur +80 °C.

PRALINEN

Die Ausstellungsfläche von DROP-IN DELICE mit Pralinenfunktion besteht aus herausnehmbaren Flächen aus Inox-Stahl in Scotch-Brite-Ausführung. Umluftkühlung mit zeitgesteuertem Abtauen. Betriebstemperatur +14°C. DROP-IN DELICE wurde bei 25 °C und 60 % r.F. getestet (Tests mit wärmeversiegelten Frontscheiben der Größe H 250 T 400 mm, ohne hintere Abdeckung).

FRÍO VENTILADO

El tablero de exposición de los DROP-IN DELICE con servicio frío ventilado está formado por tableros de acero inoxidable acabado Scotch Brite ajustables en tres posiciones. Refrigeración ventilada con desescarche temporizado. Temperatura de ejercicio +4°C/+8°C. Los DROP-IN DELICE están probados a 25°C y 60% H.R. (pruebas realizadas con cristales frontales termosoldados H 250 P 400 mm sin cierre posterior).

FRÍO VENTILADO/CALOR SECO

El tablero de exposición de los DROP-IN DELICE con servicio frío/calor está formado por un único tablero de cristal blanco templado con serigrafía resistiva ajustable en tres posiciones. La temperatura se configura desde el panel de mandos, pasando del frío ventilado al calor seco y viceversa. La temperatura de ejercicio en el tablero de exposición para la función frío es de +4°/+8° C, y para la función calor seco es de +80°C.

CALOR SECO

El tablero de exposición de los DROP-IN DELICE con servicio calor seco está formado por un único tablero fijo de cristal blanco templado con serigrafía resistiva. Temperatura de ejercicio +80°C.

BOMBERÍA

El tablero de exposición de los DROP-IN DELICE con servicio bombonería está formado por tableros amovibles de acero inoxidable acabado Scotch Brite. Refrigeración ventilada con desescarche temporizado. Temperatura de ejercicio +14°C. Los DROP-IN DELICE están probados a 25°C y 60% H.R. (pruebas realizadas con cristales frontales termosoldados H 250 P 400 mm sin cierre posterior).



DROP-IN DELICE BANCHI

NEI BANCHI DROP-IN DELICE LA STRUTTURA PORTANTE INFERIORE È IN TUBOLARE D'ACCIAIO VERNICIATO CON POLVERI EPOSSIDICHE A FORNO 180° E PIEDINI REGOLABILI.
SCOCCA MONOBLOCCO SCHIUMATA CON POLIURETANO A BASSA DENSITÀ CON SPESSORE MINIMO DI 50 MM.
PARTI A VISTA IN ACCIAIO INOX AISI 304 FINITURA SCOTCH BRITE.

COUNTERS

The lower supporting structure of DROP-IN DELICE counters are made of tubular steel, painted in epoxy powder and stove-enamelled at 180°, with adjustable feet. Monobloc units insulated with at least 1.96" of low-density polyurethane foam. Visible parts made from AISI 304 stainless steel with Scotch Brite finish.

COMPTOIRS

Les comptoirs DROP-IN DELICE présentent une structure porteuse inférieure tubulaire en acier peint avec des poudres époxy cuites au four à 180°C et des pieds réglables. Coque monobloc en mousse de polyuréthane à basse densité de 50 mm d'épaisseur minimum. Parties apparentes en acier inoxydable AISI 304 finition Scotch-Brite.

THEKEN

Das Untergestell der Theken DROP-IN DELICE besteht aus mit Epoxidpulver lackierten und bei 180 °C im Ofen gebrannten Stahlrohren und höhenverstellbaren Füßen. Gehäuse aus einem Stück, mit Polyurethan niedriger Dichte geschäumt, Mindeststärke 50 mm. Sichtbare Teile aus Inox-Stahl AISI 304 in Scotch-Brite-Ausführung.

MOSTRADORES

En los mostradores DROP-IN DELICE la estructura portante inferior es de perfiles tubulares de acero barnizados con polvos epoxi en horno a 180°, con patas de nivelación ajustables. Estructura monocasco espumada con poliuretano de baja densidad con espesor mínimo de 50 mm. Elementos a la vista de acero inoxidable AISI 304 acabado Scotch Brite.

DROP-IN DELICE BANCHI CON CELLA DI RISERVA

I BANCHI DROP-IN DELICE NEI SERVIZI FREDDO VENTILATO E FREDDO VENTILATO / CALDO SECCO SONO DISPONIBILI ANCHE CON CELLA DI RISERVA. LA REFRIGERAZIONE DELLA CELLA È PRODOTTA CON LO STESSO GRUPPO ERMETICO DEL BANCO DROP-IN DELICE A DOPPIO CONTROLLO PER UN USO INDIPENDENTE DEL BANCO E DELLA CELLA. LA CELLA DI RISERVA È REFRIGERATA CON EVAPORATORE STATICO, TEMPERATURA D'ESERCIZIO +4°C/+8°C. CASSETTIERA A RICHIESTA.



COUNTERS WITH COLD STORAGE UNIT

The ventilated cold and ventilated cold/dry heat service DROP-IN DELICE counters are also available with cold storage unit. The unit is refrigerated with the same hermetic unit as the DROP-IN DELICE counter with dual control for independent use of the counter and the cold storage unit. The unit is refrigerated with static evaporator, operation temperature +39.2°F/+46.4°F. With optional drawers.

COMPTOIRS AVEC CELLULE DE RÉSERVE

Les comptoirs DROP-IN DELICE avec les services froid ventilé et froid ventilé/chaleur sèche sont également disponibles avec une cellule de réserve. La réfrigération de la cellule est réalisée par le même groupe hermétique que pour le comptoir DROP-IN DELICE, à double commande pour une utilisation indépendante du comptoir et de la cellule. La cellule de réserve est réfrigérée avec un évaporateur statique ; température de service +4°C/+8°C. Bloc tiroir sur demande.

THEKEN MIT ZUSÄTZLICHER KÜHLZELLE

Die Theken DROP-IN DELICE mit den Funktionen Umluftkühlung bzw. Umluftkühlung und trockene Wärme sind auch mit einer zusätzlichen Kühlzelle erhältlich. Die Kühlung der Zelle erfolgt mit demselben hermetischen Kompressor der Theke DROP-IN DELICE. Die doppelte Steuerung ermöglicht eine unabhängige Verwendung von Theke und Kühlzelle. Die zusätzliche Kühlzelle wird mit einem statischen Verdampfer gekühlt, die Betriebstemperatur beträgt +4 °C/+8°C. Schubladenelement auf Anfrage.

MOSTRADORES CON CÁMARA DE RESERVA

Los mostradores DROP-IN DELICE en los servicios frío ventilado y frío ventilado/calor seco también están disponibles con cámara de reserva. La refrigeración de la cámara se realiza con el mismo grupo hermético que el del mostrador DROP-IN DELICE con doble control, para un uso independiente del mostrador y de la cámara. La cámara de reserva está refrigerada con evaporador estático, temperatura de ejercicio +4°C/+8°C. Cajonera bajo pedido.



DROP-IN DELICE PIANI DA INCASSO

COME I PIANI COTTURA "A FILO" DELLE CUCINE DOMESTICHE, I DROP-IN DELICE SONO PREDISPOSTI PER L'INCASSO SUL PIANO LAVORO GRAZIE ALLE STAFFE ANTERIORI E POSTERIORI E ALLA SPECIALE CORNICE PERIMETRALE IN ACCIAIO INOX DI SPESSORE 1,2 MM E SPORGENTE RISPETTO ALLA SCOCCA SCHIUMATA. CON I PIANI DA INCASSO DROP-IN DELICE, IL PIANO LAVORO (IN MARMO, GRANITO, AGGLOMERATO, INOX, CORIAN®, ECC.) DEVE ESSERE PREDISPOSTO DI FORO E FRESATURA PERIMETRALE PER ACCOGLIERE LA CORNICE SPORGENTE DELLA VASCA: IN QUESTO MODO IL DROP-IN DELICE RISULTA PERFETTAMENTE INCASSATO NEL PIANO, SENZA SPORGENZE CHE OSTACOLINO LE OPERAZIONI DI PULIZIA E PER UN PERFETTO RISULTATO ESTETICO.



DROP-IN DELICE REGOLAZIONE PIANO ESPOSITIVO



POSIZIONE 1



POSIZIONE 2



POSIZIONE 3

IL PIANO ESPOSITIVO DEI DROP-IN DELICE CON SERVIZIO FREDDO VENTILATO È COSTITUITO DA PIANI AMOVIBILI IN ACCIAIO INOX FINITURA SCOTCH BRITE INCASSATI DI 30 MM RISPETTO AL BORDO PERIMETRALE E ULTERIORMENTE RIBASSABILI DI ALTRE 2 POSIZIONI DI 20 MM CIASCUNA, PER CONSENTIRE DI ESPORRE E CONSERVARE ADEGUATAMENTE MERCE DI ALTEZZA DIVERSA:

POSIZIONE 1: -30 MM;

POSIZIONE 2: -50 MM;

POSIZIONE 3: -70 MM.

LA STESSA POSSIBILITÀ DI POSIZIONAMENTO DEL PIANO ESPOSITIVO È PRESENTE ANCHE NEL SERVIZIO FREDDO/CALDO, DOVE LA REGOLAZIONE DEL PIANO IN VETRO È FACILITATA DALLE MANIGLIE LATERALI.

BUILT-IN TOPS

Like "flush" hobs in domestic kitchens, DROP-IN DELICE are fitted out to be recessed in the work top thanks to front and rear brackets and the special 0,047" thick stainless steel perimeter frame that protrudes from the foam-insulated body. With DROP-IN DELICE built-in tops, the work top (made of marble, granite, composite, stainless steel, Corian®, etc.) must be fitted out with a hole milled around the edge to receive the protruding frame of the tank: in this way the DROP-IN DELICE will fit perfectly in the top, without any protrusions hindering cleaning and with a perfect aesthetic result.

PLANS À ENCASTRER

Comme les plans de cuisson «à niveau» des cuisinières ménagères, les DROP-IN DELICE sont conçus pour être encastrés sur le plan de travail grâce à des brides avant et arrière et à un cadre périmétral spécial en acier inoxydable de 1,2 mm d'épaisseur, en saillie par rapport à la coque injectée de mousse. Avec les plans à encastrer DROP-IN DELICE, le plan de travail (en marbre, granit, aggloméré, inox, Corian®, etc.) doit prévoir un trou et un fraisage périmétral destiné à accueillir le cadre saillant de la cuve: de cette manière, le DROP-IN DELICE est parfaitement encastré dans le plan, sans saillies susceptibles d'entraver les opérations de nettoyage et pour un résultat esthétique optimal.

EINBAUFLÄCHEN

Wie bündig abschließende Kochfelder von Haushaltsküchen ist DROP-IN DELICE für den Einbau in eine Arbeitsfläche ausgelegt. Zu diesem Zweck dienen vordere und hintere Bügel und eine spezielle 1,2 mm starke Umrahmung aus Inox-Stahl, die über das geschäumte Gehäuse vorsteht. Bei Verwendung der Einbauflächen DROP-IN DELICE muss die Arbeitsfläche (aus Marmor, Granit, Werkstoff, Inox-Stahl, Corian®, usw.) eine Öffnung besitzen und rundum gefräst werden, um den vorstehenden Rahmen der Wanne aufzunehmen zu können: aus diese Weise fügt sich DROP-IN DELICE perfekt in die Fläche ein und Reinigungsarbeiten werden durch keinerlei Vorsprünge behindert. Das optische Ergebnis ist perfekt.

TABLEROS EMPOTRADOS

Al igual que las placas de cocción "a ras" de las cocinas domésticas, los DROP-IN DELICE están predispuestos para ser empotrados en el tablero de trabajo gracias a los estribos anteriores y posteriores, así como al marco especial perimetral de acero inoxidable de 1,2 mm de espesor y saliente respecto a la estructura monocasco espumada. Con los tableros empotrados DROP-IN DELICE, el tablero de trabajo (de mármol, granito, aglomerado, acero inoxidable, Corian®, etc.) ha de tener un orificio y un fresado perimetral para acoger el marco saliente de la cuba: de este modo el DROP-IN DELICE queda a ras del tablero, sin salientes que obstaculicen la limpieza y con un perfecto resultado estético.

ADJUSTING THE DISPLAY TOP

The ventilated cold service DROP-IN DELICE display tops have removable stainless steel tops with Scotch Brite finish, sunk 1.18" with respect to the perimeter edge. These tops can be lowered to two other positions, each 0.78" lower than the previous one, to best display and conserve the goods of different heights:
Position 1: -1.18";
Position 2: -1.96";
Position 3: -2.75".
These adjustable positions are also available for the cold/hot service display top; in this case, the glass shelf height is easily adjusted using the side handles.

RÉGLAGE DU PLAN D'EXPOSITION

Le plan d'exposition des DROP-IN DELICE à service froid ventilé se compose de plans amovibles en acier inoxydable finition Scotch-Brite, lesquels sont encastrés de 30 mm par rapport au bord périmétral et peuvent s'abaisser davantage (2 autres positions de 20 mm chacune) afin de pouvoir exposer et conserver de manière appropriée des produits de différentes hauteurs :
Position 1 : -30 mm ;
Position 2 : -50 mm ;
Position 3 : -70 mm.
Le plan d'exposition offre les mêmes possibilités de positionnement également dans le service froid/chaud où le réglage du plan en verre est facilité par les poignées latérales.

HÖHENVERSTELLUNG DER AUSSTELLUNGSFLÄCHE

Die Ausstellungsfläche von DROP-IN DELICE mit Umluftkühlung besteht aus herausnehmbaren Flächen aus Inox-Stahl in Scotch-Brite-Ausführung, die im Verhältnis zur Umrandung um 30 mm tiefer gesetzt sind und um 2 weitere, jeweils 20 mm hohe Stufen abgesenkt werden können. Dadurch können unterschiedlich hohe Waren angemessen ausgestellt und aufbewahrt werden:
Position 1:-30 mm;
Position 2:-50 mm;
Position 3:-70 mm.
Die Möglichkeit der Höhenverstellung der Ausstellungsfläche ist auch bei der Funktion Kalt/Warm gegeben, wobei die Verstellung der Glasfläche durch seitliche Griffe erleichtert wird.

AJUSTE DE LA POSICIÓN DEL TABLERO DE EXPOSICIÓN

El tablero de exposición de los DROP-IN DELICE con servicio frío ventilado está formado por tableros amovibles de acero inoxidable acabado Scotch Brite, empotrados 30 mm respecto al canto perimetral y con posibilidad de colocarlos en otras 2 posiciones 20 mm más bajas cada una, para poder exponer y conservar adecuadamente la mercancía a diferentes alturas:
Posición 1: -30 mm;
Posición 2: -50 mm;
Posición 3: -70 mm.
En el servicio frío/calor la posición del tablero de exposición de cristal también puede ajustarse fácilmente gracias a los tiradores laterales.

DROP-IN DELICE CASTELLO VETRI

IL CASTELLO VETRI, IDEALE ANCHE COME PIANO DI APPOGGIO, È DISPONIBILE IN DUE CONFIGURAZIONI:

CHIUSO - CON VETRO FLOAT TERMOSALDATO H 250 MM P 400 MM, ILLUMINAZIONE A LED E CHIUSURA TOTALE CON SCORREVOLI IN PLEXIGLAS.
APERTO - CON IL SOLO VETRO FLOAT TERMOSALDATO H 250 MM P 400 MM.



GLASS FRAME

The glass frame, which is also ideal for use as a supporting surface, is available in two configurations:

CLOSED - with H 9.84" - D 15.74" heat-sealed float glass, LED lighting, and total closure with Plexiglas sliding doors.

OPEN - just with H 9.84" - D 15.74" heat-sealed float glass.

STRUCTURE DE VITRES

La structure de vitres, idéale également comme plan d'appui, est déclinée en deux configurations:

FERMÉE - avec vitre float thermosoudée H250mm P400mm, éclairage à LED et fermeture totale au moyen d'éléments coulissants en plexiglas.

OUVERTE - uniquement avec vitre float thermosoudée H250mm P400mm.

GLASREGAL

Das Glasregal, das auch als ideale Ablagefläche dient, ist in zwei Konfigurationen erhältlich:

GESCHLOSSEN - mit wärmeversiegeltem Floatglas H250mm, T400mm, LED-Beleuchtung, vollkommen mit Schiebetüren aus Plexiglas verschließbar.

OFFEN - nur mit wärmeversiegeltem Floatglas, H250mm, T400mm.

CAMPANA DE CRISTAL

La campana de cristal, muy útil también como superficie de apoyo, está disponible en dos configuraciones:

CERRADA - con cristal float termosoldado H250mm P400mm, iluminación con LED y cierre total con correderas en plexiglas.

ABIERTA - solo con el cristal float termosoldado H250mm P400mm.

DROP-IN DELICE PIANI DA INCASSO

DROP-IN DELICE BUILT-IN TOPS / DROP-IN DELICE PLANS À ENCASTRER / DROP-IN DELICE EINBAUFLÄCHEN / DROP-IN DELICE TABLEROS EMPOTRADOS

LUNGHEZZE* LENGTHS / LONGUEURS / LÄNGEN / LONGITUDES	950	1350	1750	2150	2550
FREDDO VENTILATO Ventilated cold / Froid ventilé / Umluftkühlung / Frio ventilado	•	•	•	•	•
FREDDO VENTILATO/CALDO SECCO Ventilated cold/Dry heat / Froid ventilé/Chaleur Sèche Umluftkühlung/Trockene Wärme / Frio ventilado/Calor seco	•	•	•		
CALDO SECCO Dry heat / Chaleur sèche / Trockene Wärme / Calor seco	•	•	•		
PRALINERIA Praline / Pralines / Pralinen / Bombonería	•	•	•	•	•

* 950= 37.40" / 1350= 53.14" / 1750= 68.89" / 2150= 84.64" / 2550= 100.39"

BANCHI DROP-IN DELICE

DROP-IN DELICE COUNTERS / COMPTOIRS DROP-IN DELICE / THEKEN DROP-IN DELICE / MOSTRADORES DROP-IN DELICE

LUNGHEZZE* LENGTHS / LONGUEURS / LÄNGEN / LONGITUDES	920	1320	1720	2120	2520
FREDDO VENTILATO Ventilated cold / Froid ventilé / Umluftkühlung / Frio ventilado	•	•	•	•	•
FREDDO VENTILATO CON CELLA Ventilated cold with cold storage unit / Froid ventilé avec cellule Umluftkühlung Mit Kühlzelle / Frio ventilado con cámara		• (NUC)	•	•	•
FREDDO VENTILATO/CALDO SECCO Ventilated Cold/Dry Heat / Froid Ventilé/Chaleur Sèche Umluftkühlung/Trockene Wärme / Frio ventilado/Calor seco	•	•	•		
FREDDO VENTILATO / CALDO SECCO CON CELLA Ventilated Cold/Dry Heat With Cell / Froid Ventilé/Chaleur Sèche Avec Cellule Umluftkühlung/Trockene Wärme Mit Kühlzelle / Frio ventilado/Calor seco con cámara		• (NUC)	•		
CALDO SECCO Dry Heat / Chaleur Sèche / Trockene Wärme / Calor seco	•	•	•		
PRALINERIA Praline / Pralines / Pralinen / Bombonería	•	•	•	•	•

* 920= 36.22" / 1320= 51.96" / 1720= 67.71" / 2120= 83.46" / 2520= 99.21"

LA GAMMA
THE RANGE / LA GAMME / DIE SERIE / LA GAMA

DATI TECNICI

TECHNICAL DATA - DONNÉES TECHNIQUES - TECHNISCHE DATEN - DATOS TÉCNICOS

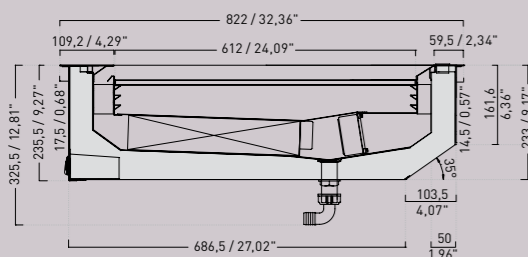


PIANI DA INCASSO - SEZIONI E MODULI

Built-in tops - Cross sections and Modules / Plans à encastrer - Sections et Modules
Einbauflächen- Querschnitt und Module / Tableros empotrados- Secciones y Módulos

SERVIZIO FREDDO VENTILATO - SERVIZIO FREDDO/CALDO

Ventilated Cold - Ventilated Cold/Dry Heat / Froid Ventilé - Froid Ventilé/Chaleur Sèche / Umluftkühlung - Umluftkühlung/Trockene Wärme / Frio Ventilado - Frio Ventilado/Calor Seco



I PIANI DA INCASSO DROP-IN DELICE HANNO LA SCOCCA MONOBLOCCO SCHIUMATA CON POLIURETANO A BASSA DENSITÀ CON SPESSORE MINIMO DI 50 MM. TUTTE LE PARTI A VISTA SONO IN ACCIAIO INOX AISI 304 FINITURA SCOTCH BRITE. IL PANNELLO COMANDI ELETTRONICO VIENE FORNITO MONTATO NELLA PARETE LATO OPERATORE, IL VISUALIZZATORE DIGITALE DELLA TEMPERATURA A LATO CLIENTE È MONTATO SULLA CORNICE PERIMETRALE IN ACCIAIO INOX.

DROP-IN DELICE built-in tops are monobloc units insulated with at least 1.96" of low-density polyurethane foam. All visible parts are made from AISI 304 stainless steel with Scotch Brite finish. The electronic control panel is located on the server's side; the customer side digital temperature display is mounted on the stainless steel perimeter frame.

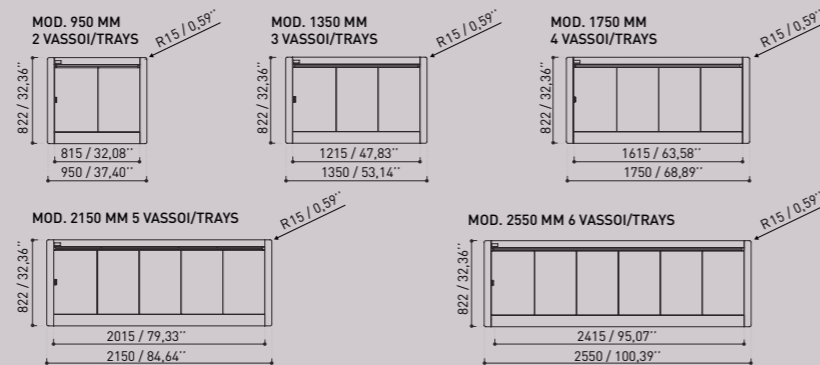
Les plans à encastrer DROP-IN DELICE ont une coque monobloc en mousse de polyuréthane à basse densité de 50 mm d'épaisseur minimum. Toutes les parties apparentes sont en acier inoxydable AISI 304 finition Scotch-Brite. Le tableau de commande électronique est fourni monté sur la paroi côté opérateur ; l'afficheur numérique de température côté client est monté sur le cadre périmétral en acier inoxydable.

Die Einbauflächen DROP-IN DELICE besitzen ein Gehäuse aus einem Stück, das mit Polyurethan niedriger Dichte geschäumt wurde, Mindeststärke 50 mm. Alle sichtbaren Teile bestehen aus Inox-Stahl AISI 304 in Scotch-Brite-Ausführung. Die elektronische Schattafel befindet sich in der Wand auf der Bedienseite und auf der Kundenseite ist auf dem Rahmen aus Inox-Stahl eine digitale Temperaturanzeige montiert.

Los tableros empotrados DROP-IN DELICE tienen estructura monocasco espumada con poliuretano de baja densidad con espesor mínimo de 50 mm. Todos los elementos a la vista son de acero inoxidable AISI 304 acabado Scotch Brite. El panel de mandos electrónico se entrega montado en la pared en el lado del operador; y el visualizador digital de temperatura está montado en el marco perimetral de acero inoxidable, en el lado del cliente.

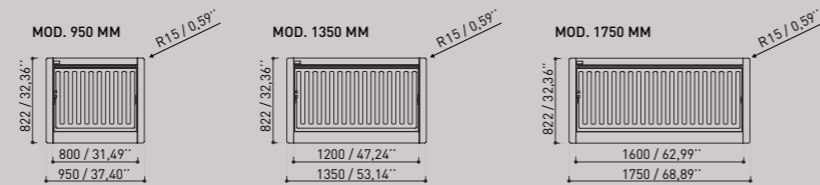
FREDDO VENTILATO

Ventilated Cold / Froid Ventilé / Umluftkühlung / Frio Ventilado



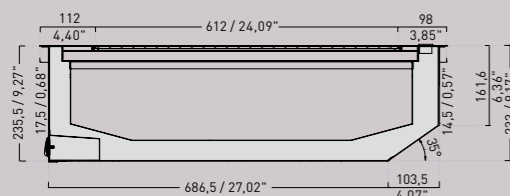
FREDDO VENTILATO / CALDO SECCO

Ventilated Cold/Dry Heat / Froid Ventilé/Chaleur Sèche / Umluftkühlung/Trockene Wärme / Frio Ventilado/Calor Seco



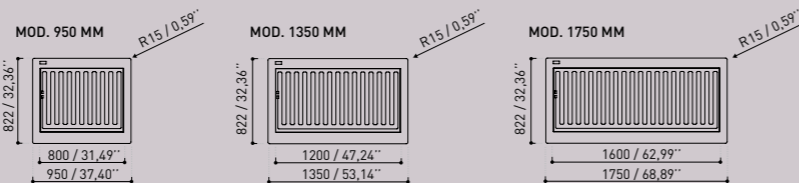
SERVIZIO CALDO SECCO

Dry heat / Chaleur sèche / Trockene Wärme / Calor Seco



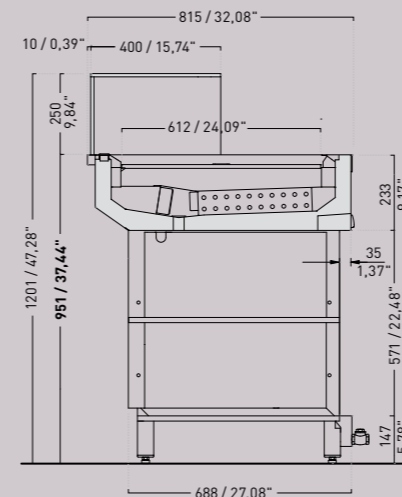
CALDO SECCO

Dry heat / Chaleur sèche / Trockene Wärme / Calor Seco



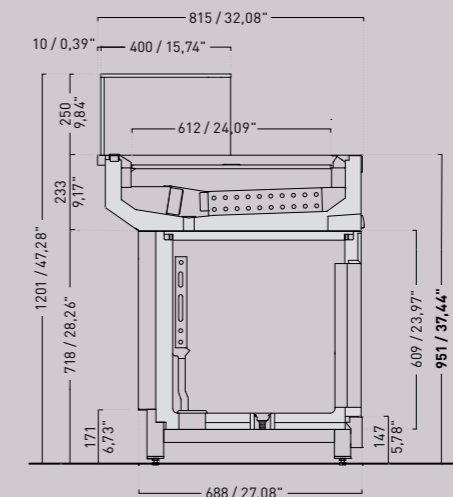
BANCHI - SEZIONI

Counters - Cross sections / Comptoirs - Sections / Theken - Querschnitt / Mostradores - Secciones



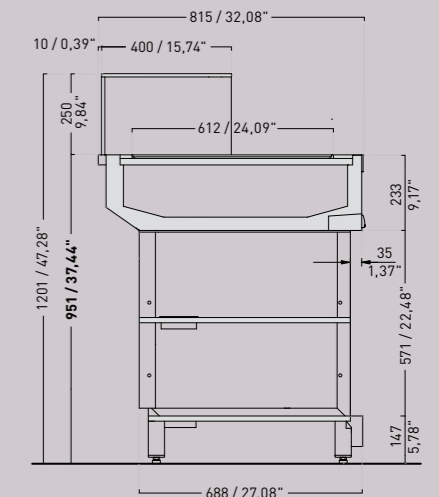
FREDDO VENTILATO/PRALINE _ APERTO

Ventilated Cold /Praline_ OPEN
Froid Ventilé/ Pralines_ OUVERTE
Umluftkühlung / Pralinen_ OFFEN
Frio Ventilado/ Bombonería_ ABIERTO



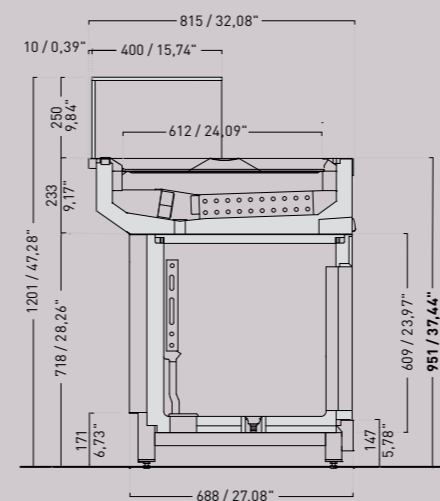
FREDDO VENTILATO CON CELLA _ APERTO

Ventilated Cold with cold storage unit_ OPEN
Froid Ventilé avec cellule de réserve_ OUVERTE
Umluftkühlung mit Reserve-Fach_ OFFEN
Frio Ventilado con cámara de reserva_ ABIERTO



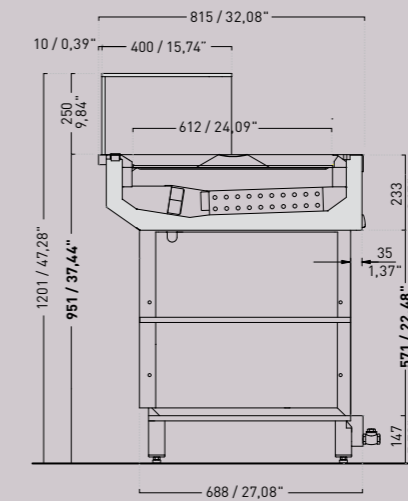
CALDO SECCO _ APERTO

Dry Heat_ OPEN
Chaleur Sèche_ OUVERTE
Trockene Wärme_ OFFEN
Calor Seco_ ABIERTO



FREDDO VENTILATO / CALDO SECCO CON CELLA _ APERTO

Ventilated Cold/Dry Heat with cold storage unit_ OPEN
Froid Ventilé/Chaleur Sèche avec cellule de réserve_ OUVERTE
Umluftkühlung/Trockene Wärme mit Reserve-Fach_ OFFEN
Frio Ventilado/Calor Seco con cámara de reserva_ ABIERTO

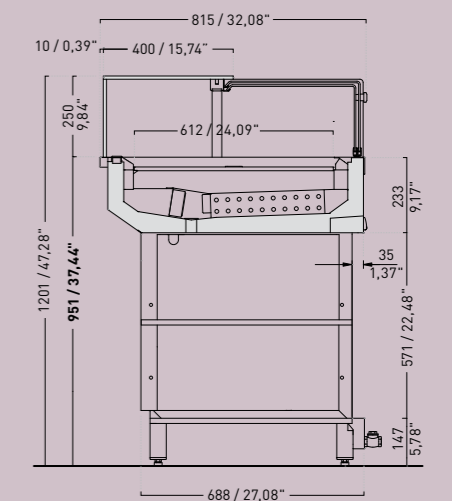


FREDDO VENTILATO/CALDO SECCO _ APERTO

Ventilated Cold /Dry Heat_ OPEN
Froid Ventilé/Chaleur Sèche_ OUVERTE
Umluftkühlung/Trockene Wärme_ OFFEN
Frio Ventilado/Calor Seco_ ABIERTO

CHIUSO

Closed / Fermée / Geschlossen / Cerrado



DISPONIBILE IN TUTTI I SERVIZI
available in all services / disponible pour tous les services
in alle Ausführungen erhältlich / disponible en todos los servicios

CASTELLO VETRI TERMOSALDATO CON CHIUSURA POSTERIORE E LED
HEAT-SEALED GLASS FRONTS with rear closing system and LED
STRUCTURE DE VITRES en verre float thermosoudé, fermeture arrière et LED
GLASREGAL aus wärmeversiegeltem Floatglas, hintere Abdeckung und LED
CAMPANA DE CRISTAL float termosoldada, cierre posterior y LED