

# TSR9



Funzionamento con alimentazione a gas o elettrica.

Camera di cottura per 9 o 10 teglie da cm. 60x40 o cm. 65x45.

Su richiesta, tra la cella di lievitazione ed il forno è possibile installare una camera di cottura a funzionamento elettrico.

È possibile accoppiare una cella di lievitazione completamente in acciaio inox, perfettamente modulare.



Electric or gas-fired.

Baking chamber for 9 or 10 size 60x40 or 65x45 cm pans.

An electric baking chamber can be installed, on request, between the prover and the oven.

The oven can be combined with a perfectly modular prover made entirely out of stainless steel.



Gas- oder Elektrobetrieb.

Backkammer für 9 oder 10 Backbleche in 60x40 cm oder 65x45 cm Größe.

Auf Anfrage, kann zwischen Gärzelle und Backofen eine Backkammer mit Elektrobetrieb installiert werden.

Verbindungsmöglichkeit mit einer komplett aus Edelstahl bestehenden, völlig modularen Gärzelle.



Fonctionnement avec alimentation au gaz ou électrique.

Chambre de cuisson pour 9 ou 10 plaques de 60x40 cm ou de 65x45 cm.

Sur demande, il est possible de monter une chambre de cuisson à fonctionnement électrique entre la chambre de fermentation et le four.

Il est possible de combiner une chambre de fermentation entièrement en acier inoxydable, parfaitement modulaire.



Funcionamiento con alimentación de gas o eléctrica.

Cámara de cocción para 9 o 10 bandejas de 60x40 cm o 65x45 cm.

A petición, se puede instalar entre la cámara de fermentación y el horno una cámara de cocción con funcionamiento eléctrico.

Se puede acoplar una cámara de fermentación totalmente en acero inox y perfectamente modular.

Tastiera digitale a richiesta disponibile su tutti i modelli.

On request, digital keyboard available on all models

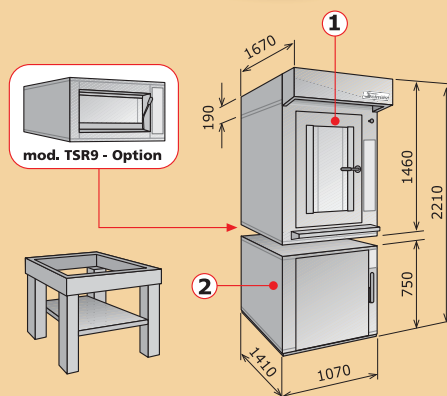
Auf Anfrage Digitaltastatur erhältlich auf allen Modellen

Sur demande, le clavier numérique est disponible sur tous les modèles

Teclado digital disponible a petición en todos los modelos



tastiera digitale



Mod.	superficie di cottura Baking surface Backfläche Surface de cuisson Superficie de cocción	Dimensioni teglie Pan size Backblechmaß Dimensions des plaques Dimens. de las bandejas	Teglie Pans Backbleche Plaques Bandejas	Potenza Power Leistung Puissance Potencia	Potenza termica Thermal power Wärmeleistung Puissance thermique Potencia térmica
	m <sup>2</sup>	cm	n°	Kw	kcal/h
1 TSR9 E	2,20	60 x 40	9 / 10	18	
	2,65	65 x 45			
1 TSR9 Gas	2,20	60 x 40	9 / 10	2	21.000
	2,65	65 x 45			
2 Cella lievitazione Proof-box		60 x 40	21	1,6	
		65 x 45			