

IRINOX

The Freshness Company®

Item No.:

Qty.:

Project:

EF NEXT S

L'abbattitore Irinox essenziale, facile e sicuro.

L'abbattitore rapido di temperatura Irinox raffredda velocemente a +3°C e surgela a -18°C al cuore gli alimenti, anche bollenti appena tolti dal forno. Il principio di funzionamento di un abbattitore consiste nell'estrarre il calore dei cibi nel più breve tempo possibile. EF Next garantisce il raffreddamento e la surgelazione ultra rapidi e preserva la fragranza, la consistenza, i colori e tutte le proprietà nutrizionali dei cibi, fissando la loro qualità e freschezza più a lungo nel tempo.

Resa

Capacità ciclo di abbattimento rapido (90/+3°C) kg 18,0

Capacità ciclo di surgelazione rapido (90/-18°C) kg 15,0

Test effettuati secondo procedura Irinox con carne di manzo di spessore 5 cm

Capacità

Numero teglie: 8 x GN1/1 o 600x400 (H= 20 mm)

Numero teglie: 5 x GN1/1 o 600x400 (H= 40 mm)

Numero teglie: 4 x GN1/1 o 600x400 (H= 65 mm)

Optional

- Apertura porta a destra con cerniere a destra.
- Piedi ribassati regolabili H=60 - 80 mm.
- 4 ruote di cui 2 con freno.
- Sanigen® (sistema di sanificazione brevettato Irinox).
- Coppia di guide aggiuntive GN1/1 e 600x400 mm
- Tensioni speciali su richiesta
- Imballo in cassa in legno HT.

Garanzia del prodotto

- 2 anni dalla data di installazione, previo invio del report di installazione, sulle parti (vedi warranty condition)

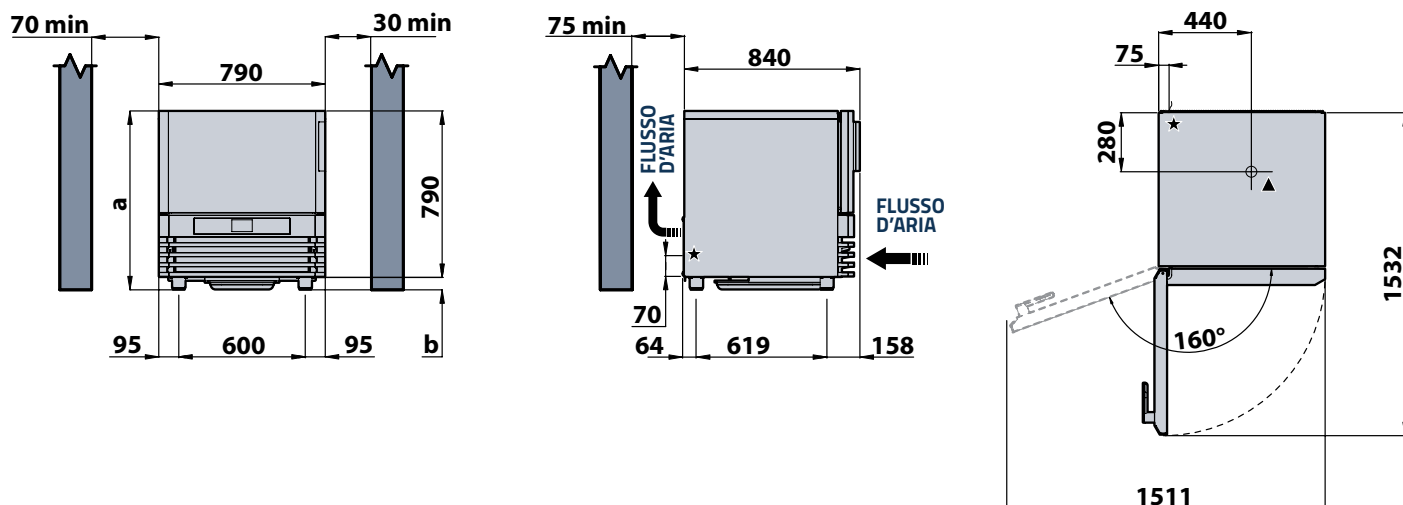
Funzionamento

- I cicli di raffreddamento di EF Next abbassano la temperatura al cuore degli alimenti fino a +3°C, introdotti da qualsiasi temperatura, anche appena usciti dal forno, e attraversano velocemente la fascia di massima proliferazione batterica, causa del loro naturale invecchiamento.
- EF Next ha due cicli dedicati al raffreddamento. DELICATE +3°C: indicato per i prodotti più delicati come mousse, creme, pesce, riso, verdure e più in generale alimenti di spessore ridotto e con alto contenuto d'acqua. STRONG +3°C: ideale per prodotti grassi, molto densi, di grossa pezzatura o confezionati, come carni, zuppe, salse.
- I cicli di surgelazione di EF Next trasformano l'acqua contenuta negli alimenti in microcristalli che preservano la loro struttura e la qualità più a lungo nel tempo. EF Next ha 2 cicli di surgelazione. DELICATE -18°C, lavora in due fasi, una a temperatura positiva e l'altra negativa, ed è consigliato per prodotti lievitati da forno o per il pane; STRONG -18°C: surgela rapidamente al cuore i prodotti di medio-grande pezzatura fino a -18°C, con una temperatura dell'aria che raggiunge i -35°C. Ideale anche per fissare la struttura del gelato.
- Riconoscimento automatico della modalità di lavoro manuale (a tempo) o della modalità automatica (con sonda).

Dettagli Costruttivi Standard

- Apertura porta a sinistra con cerniere a sinistra.
- Cerniere a scomparsa brevettate.
- Porta a tutta altezza con spigoli laterali a doppio smusso.
- Apertura fino a 160° della porta.
- Apertura 115° per macchine affiancate, antiurto (su richiesta).
- Chiusura magnetica e rallentata della porta.
- Dotato di guarnizione a 10 camere pensata per alte e basse temperature.
- Ampia superficie piana magnetica (400x150 mm) per il fissaggio della sonda al cuore.
- Sonda cuore ad 1 punto di rilevazione con connettore rapido a vite, anticorrosione, a tenuta acqua IP67.
- Facile estrazione e pulizia del filtro del condensatore grazie alla griglia con apertura basculante.
- Maniglia ergonomica e robusta realizzata in acciaio.
- Display touch-screen 4,3" resistivo a colori con icone e comandi intuitivi; in soli 3 passi permette di avviare i cicli di raffreddamento o surgelazione.
- IRINOX BALANCE SYSTEM®: è il sistema di progettazione ideato da Irinox, applicato a tutta la gamma di abbattitori. Compressore, Condensatore, Evaporatore e Ventilazione sono bilanciati per interagire perfettamente tra di loro. L'obiettivo di "Irinox Balance System" è garantire sempre la freschezza e la qualità originale del prodotto.
 - Condensatore: progettato da Irinox, garantisce le performance dichiarate in Classe climatica 4.
 - Evaporatore: progettato da Irinox, protetto dall'azione corrosiva degli alimenti con trattamento di cataforesi.
 - Ventilazione: utilizzo di ventilatori ad alta efficienza ad una velocità.
 - Compressore: ad alta efficienza e performance, scelto tra i brand di riferimento sul mercato.
- Materiale interno ed esterno acciaio inox 304.
- Condensazione ad aria incorporata.
- Gas refrigerante R452A.
- MultiRack®, il portateglie regolabile brevettato che raddoppia il numero di teglie per ciascun modello e migliora la circolazione dell'aria all'interno dell'abbattitore.
- 5 coppie di guide incluse.
- 4 piedini regolabili H 80 - 115 mm.
- Massima pulizia e igiene grazie agli angoli e ai componenti arrotondati nella camera.
- Porta USB per lo scarico dati HACCP.

EF NEXT S



ALTEZZA

		a	b
Piedi Standard	mm	870	80 + 115
Opzione piedi ribassati	mm	850	60 + 80
Opzioni ruote	mm	888	98

Misure in millimetri

- ★ Cavo d'alimentazione generale
- ▲ Scarico acqua (tubo flessibile corrugato Ø32mm)

DATI TECNICI

Alimentazione elettrica	-	230V-1N 50Hz	200V-2 50/60Hz
Potenza assorbita di funzionamento massima	W	1300	1200/1300
Assorbimento elettrico	A	6,2	6.2/6.4
Cavo principale di alimentazione	mm ²	3G2.5	3G1.5
Rating compressore	HP	1	0,5
Potenza frigorifera (-10/+40°C; Tsuct +20°C; Subcooling OK)	W	1458	1620/1620
Potenza di condensazione (-10/+40°C; Tsuct+20°C; Subcooling OK)	W	2248	2550/2550
Minimo ricambio d'aria	m ³ /h	800	1110/1210
Tipo di refrigerante	-	R452a	R404a
Quantità di refrigerante nominale	kg	0,85	1,4
Classe climatica	-	4	4
Peso della cella	kg	115	115
Rumorosità (5 m)	dB(A)	58	- / -

ENERGY CONSUMPTION ACCORDING TO EN 17032

Model		EF_NEXT_S (230V-1N+PE 50Hz)
Type of product		Blast chiller / Blast freezer
Chilled full load capacity	kg	15
Frozen full load capacity	kg	10
Energy consumption Blast chilling cycle (STRONG +3 °C)	kWh/kg	0,0987
Energy consumption Blast freezing cycle (STRONG -18 °C)	kWh/kg	0,3052
Blast chilling cycle from/to +65 °C / +10°C	min	100
Blast freezing cycle from/to +65 °C / -18°C	min	256

INSTALLAZIONE

L'abbattitore va installato seguendo e rispettando quanto riportato nell'apposito manuale di installazione

Il contenuto del manuale deve essere attentamente seguito per garantire il corretto funzionamento e per proteggere i diritti dell'utente in base alla garanzia.

Il continuo sviluppo dei prodotti può richiedere modifiche alle specifiche senza preavviso.

Irinox SpA

Headquarter: Via Madonna di Loreto, 6/B - 31020 - Corbanese di Tarzo (TV) Italy

Productive Site: Via Mattei, 20 - 31029 - Vittorio Veneto (TV) Italy

Tel. +39 0438 2020 | irinox@irinox.com | www.irinoxprofessional.com